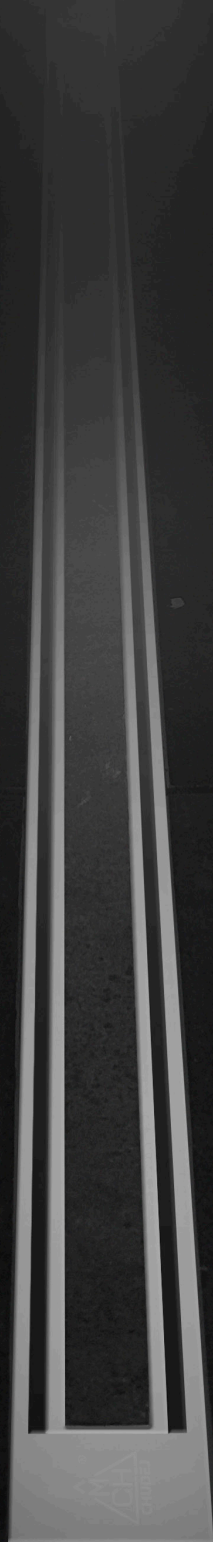


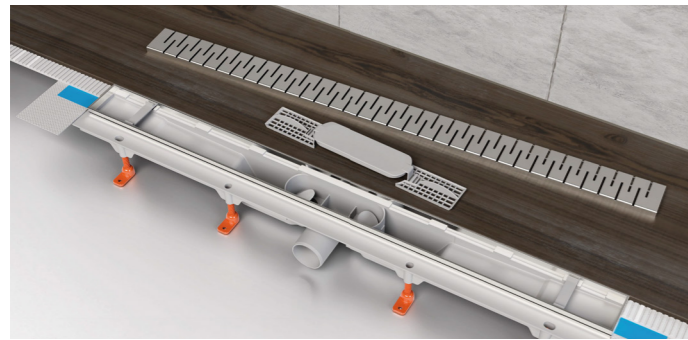


CHUDĚJ[®]

SUMIDEROS LINEALES



Catálogo



4-15

Sumideros lineales

16-19

Sumidero lineal Slim Line



20-27

Sumideros lineales negros



28-35

Sumidero lineal Aquarius



36-41

Recambios



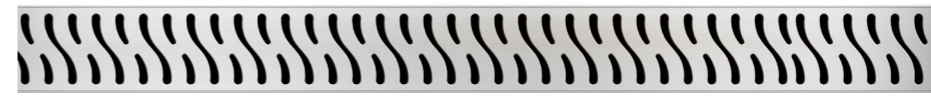
Tipos de rejillas



LINE



LINE BLACK EDITION



HARMONY



HARMONY BLACK EDITION



SQUARE



SQUARE BLACK EDITION



DROPS



DROPS BLACK EDITION



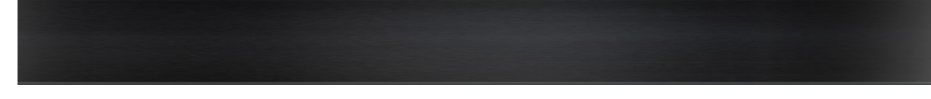
MEDIUM



MEDIUM BLACK EDITION



KLASIK/FLOOR



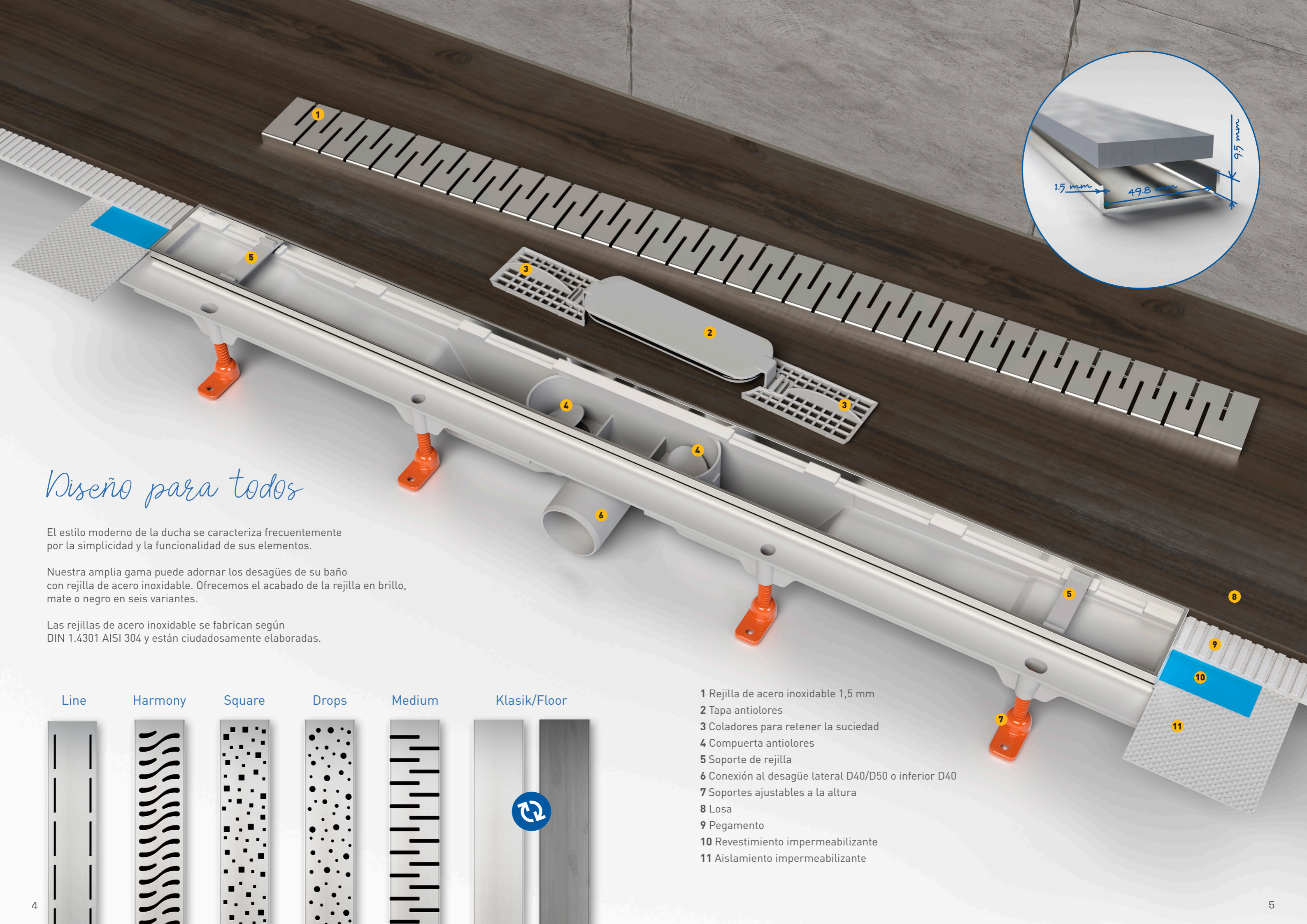
KLASIK BLACK EDITION



SLIM LINE



SLIM LINE BLACK EDITION



Diseño para todos

El estilo moderno de la ducha se caracteriza frecuentemente por la simplicidad y la funcionalidad de sus elementos.

Nuestra amplia gama puede adornar los desagües de su baño con rejilla de acero inoxidable. Ofrecemos el acabado de la rejilla en brillo, mate o negro en seis variantes.

Las rejillas de acero inoxidable se fabrican según DIN 1.4301 AISI 304 y están cuidadosamente elaboradas.

Line



Harmony



Square



Drops



Medium



Klasik/Floor



- 1 Rejilla de acero inoxidable 1,5 mm
- 2 Tapa antiolores
- 3 Coladores para retener la suciedad
- 4 Compuerta antiolores
- 5 Soporte de rejilla
- 6 Conexión al desagüe lateral D40/D50 o inferior D40
- 7 Soportes ajustables a la altura
- 8 Losa
- 9 Pegamento
- 10 Revestimiento impermeabilizante
- 11 Aislamiento impermeabilizante

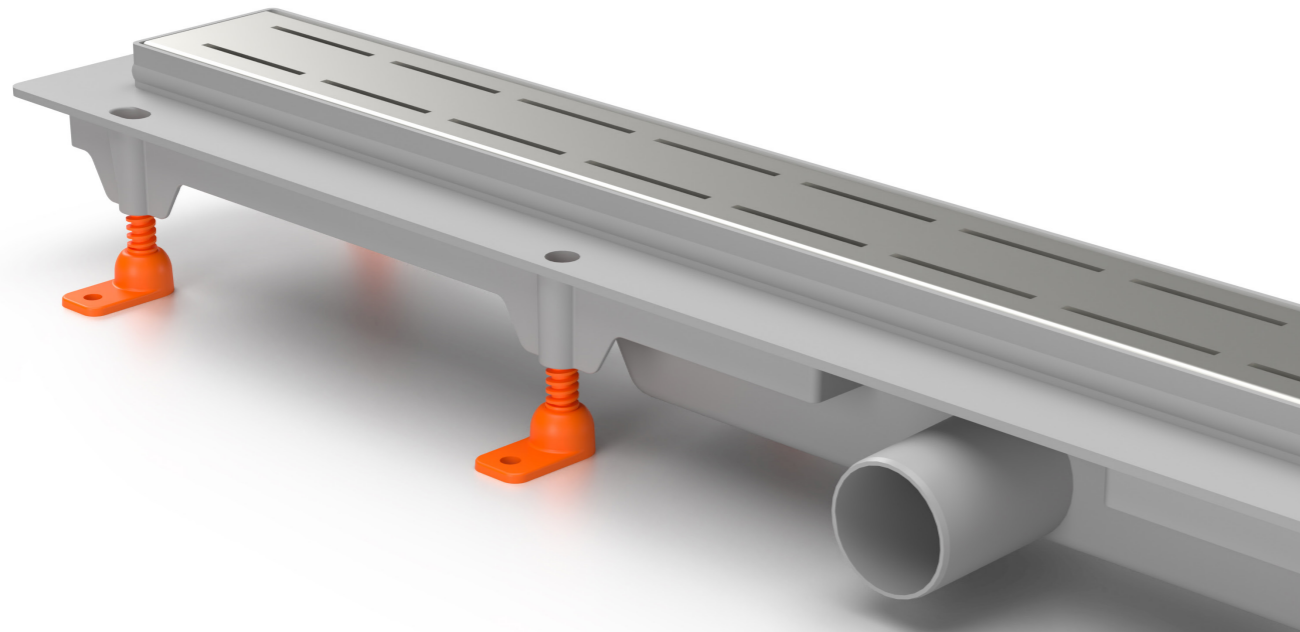
Sumidero lineal de plástico con desagüe lateral D40



caudal ≈ 30-38 l/min, Altura de instalación más baja: 50 mm, Diámetro de salida: 40 mm

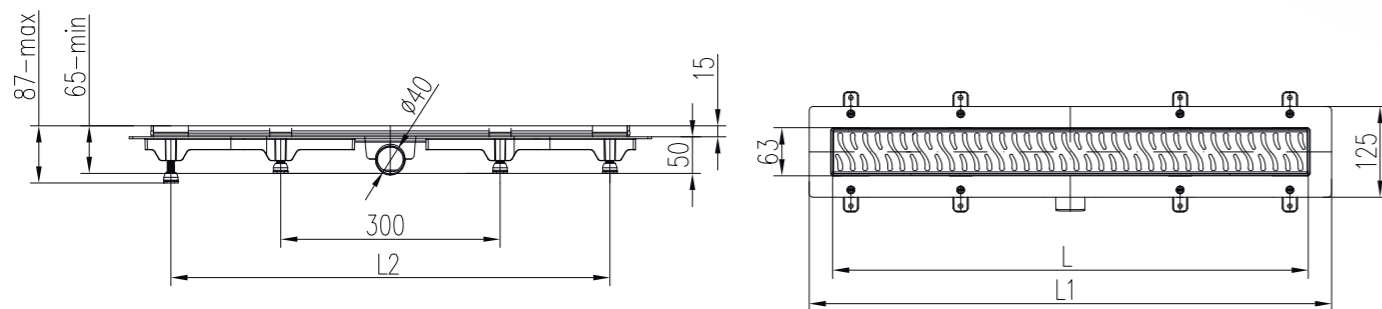
NÚMERO DE REFERENCIA*

LINE	HARMONY	SQUARE	DROPS	MEDIUM	KLASIK/FLOOR
CH 350 L (L1)	CH 350 H (H1)	CH 350 S (S1)	CH 350 D (D1)	CH 350 M (M1)	CH 350 K (K1)
CH 450 L (L1)	CH 450 H (H1)	CH 450 S (S1)	CH 450 D (D1)	CH 450 M (M1)	CH 450 K (K1)
CH 550 L (L1)	CH 550 H (H1)	CH 550 S (S1)	CH 550 D (D1)	CH 550 M (M1)	CH 550 K (K1)
CH 650 L (L1)	CH 650 H (H1)	CH 650 S (S1)	CH 650 D (D1)	CH 650 M (M1)	CH 650 K (K1)
CH 750 L (L1)	CH 750 H (H1)	CH 750 S (S1)	CH 750 D (D1)	CH 750 M (M1)	CH 750 K (K1)
CH 850 L (L1)	CH 850 H (H1)	CH 850 S (S1)	CH 850 D (D1)	CH 850 M (M1)	CH 850 K (K1)
CH 950 L (L1)	CH 950 H (H1)	CH 950 S (S1)	CH 950 D (D1)	CH 950 M (M1)	CH 950 K (K1)
L-brillo • L1-mate	H-brillo • H1-mate	S-brillo • S1-mate	D-brillo • D1-mate	M-brillo • M1-mate	K-brillo • K1-mate



DIMENSIONES DEL SUMIDERO

L	350 mm	450 mm	550 mm	650 mm	750 mm	850 mm	950 mm
L1	415 mm	515 mm	615 mm	715 mm	815 mm	915 mm	1015 mm
L2	295 mm	295 mm	295 mm	595 mm	695 mm	795 mm	895 mm
Peso [1 ud]	1,04 kg	1,19 kg	1,32 kg	1,71 kg	1,85 kg	2,02 kg	2,20 kg



* Ejemplo de orden de compra | Pedido de brillo - CH 350 L; Pedido de mate - CH 350 L1.

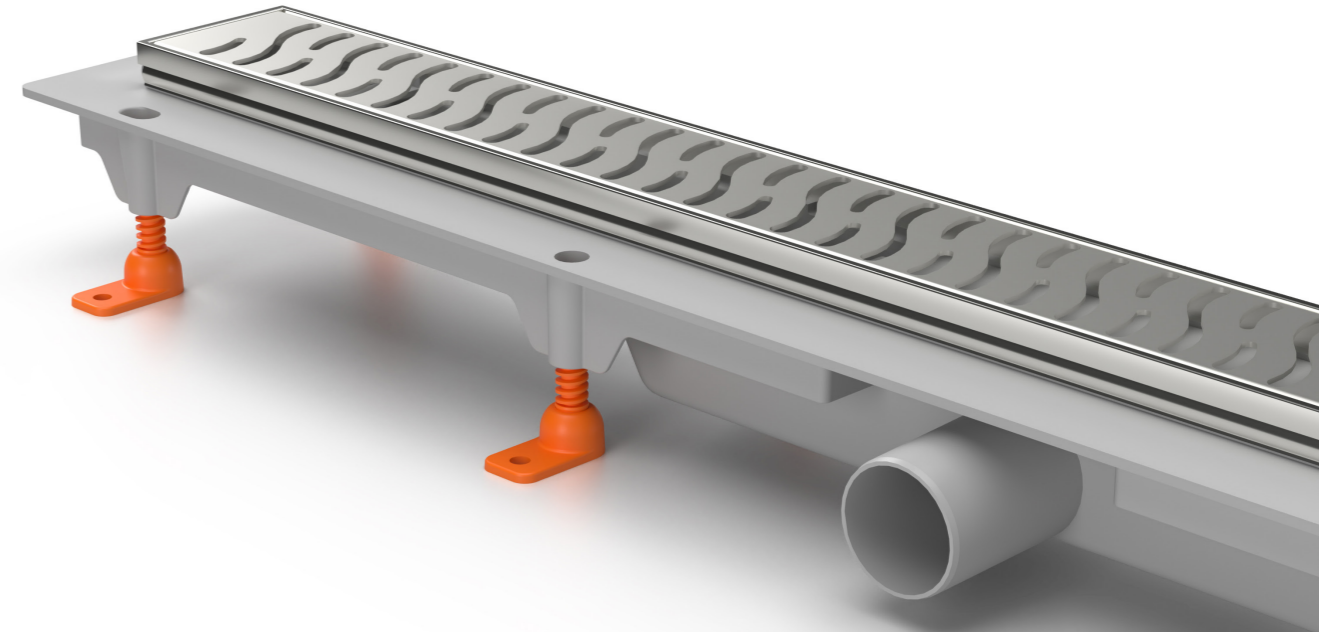
Sumidero lineal de plástico con marco de acero inoxidable y desagüe lateral D40



caudal ≈ 30-38 l/min, Altura de instalación más baja: 50 mm, Diámetro de salida: 40 mm

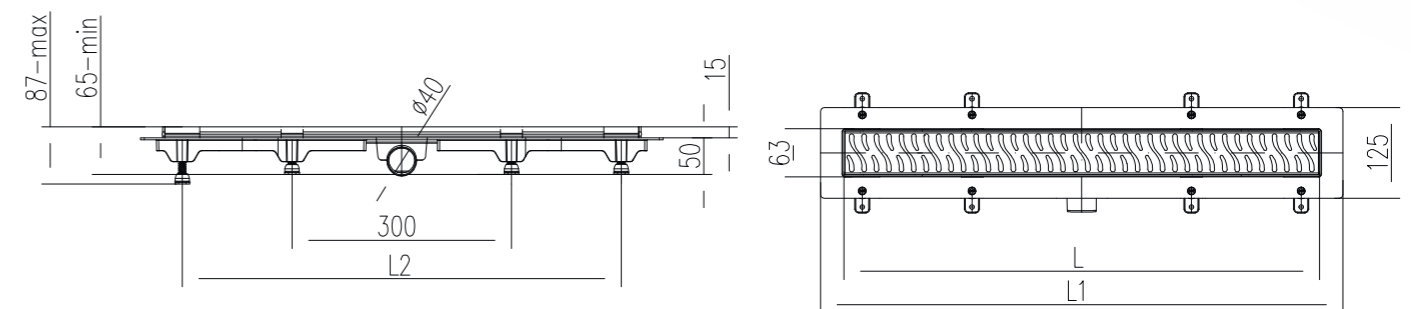
NÚMERO DE REFERENCIA*

LINE	HARMONY	SQUARE	DROPS	MEDIUM	KLASIK/FLOOR
CH 350 LN (LN1)	CH 350 HN (HN1)	CH 350 SN (SN1)	CH 350 DN (DN1)	CH 350 MN (MN1)	CH 350 KN (KN1)
CH 450 LN (LN1)	CH 450 HN (HN1)	CH 450 SN (SN1)	CH 450 DN (DN1)	CH 450 MN (MN1)	CH 450 KN (KN1)
CH 550 LN (LN1)	CH 550 HN (HN1)	CH 550 SN (SN1)	CH 550 DN (DN1)	CH 550 MN (MN1)	CH 550 KN (KN1)
CH 650 LN (LN1)	CH 650 HN (HN1)	CH 650 SN (SN1)	CH 650 DN (DN1)	CH 650 MN (MN1)	CH 650 KN (KN1)
CH 750 LN (LN1)	CH 750 HN (HN1)	CH 750 SN (SN1)	CH 750 DN (DN1)	CH 750 MN (MN1)	CH 750 KN (KN1)
CH 850 LN (LN1)	CH 850 HN (HN1)	CH 850 SN (SN1)	CH 850 DN (DN1)	CH 850 MN (MN1)	CH 850 KN (KN1)
CH 950 LN (LN1)	CH 950 HN (HN1)	CH 950 SN (SN1)	CH 950 DN (DN1)	CH 950 MN (MN1)	CH 950 KN (KN1)
LN-brillo • LN1-mate	HN-brillo • HN1-mate	SN-brillo • SN1-mate	DN-brillo • DN1-mate	MN-brillo • MN1-mate	KN-brillo • KN1-mate



DIMENSIONES DEL SUMIDERO

L	350 mm	450 mm	550 mm	650 mm	750 mm	850 mm	950 mm
L1	415 mm	515 mm	615 mm	715 mm	815 mm	915 mm	1015 mm
L2	295 mm	295 mm	295 mm	595 mm	695 mm	795 mm	895 mm
Peso [1 ud]	1,13 kg	1,30 kg	1,52 kg	1,76 kg	2,04 kg	2,22 kg	2,42 kg



* Ejemplo de orden de compra | Pedido de brillo - CH 350 L; Pedido de mate - CH 350 L1.

Sumidero lineal de plástico de pared con desagüe lateral D40

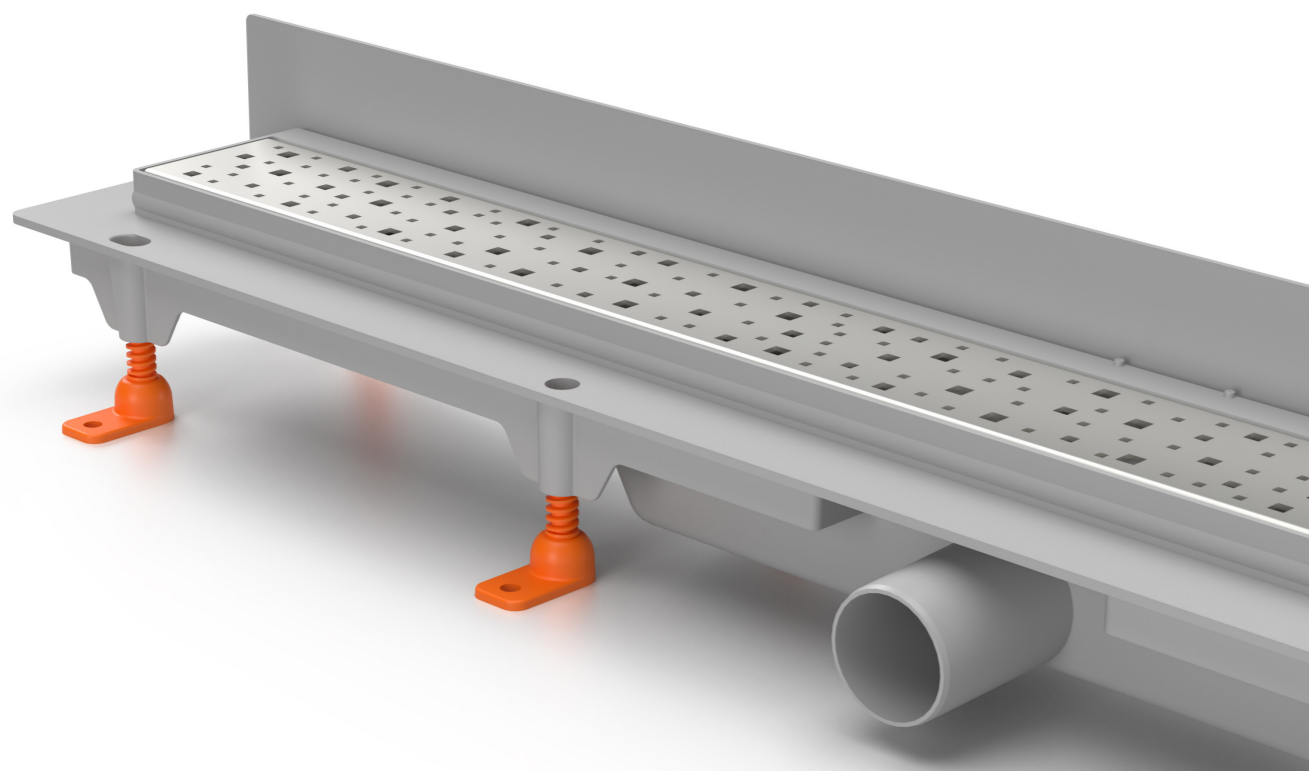


caudal ≈ 30-38 l/min, Altura de instalación más baja: 50 mm, Diámetro de salida: 40 mm

NÚMERO DE REFERENCIA*

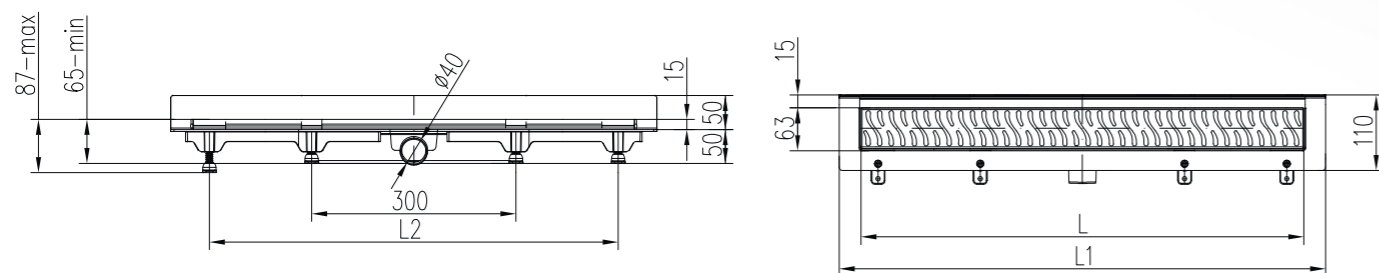
LINE	HARMONY	SQUARE	DROPS	MEDIUM	KLASIK/FLOOR
CH 350 L2 (L3)	CH 350 H2 (H3)	CH 350 S2 (S3)	CH 350 D2 (D3)	CH 350 M2 (M3)	CH 350 K2 (K3)
CH 450 L2 (L3)	CH 450 H2 (H3)	CH 450 S2 (S3)	CH 450 D2 (D3)	CH 450 M2 (M3)	CH 450 K2 (K3)
CH 650 L2 (L3)	CH 650 H2 (H3)	CH 650 S2 (S3)	CH 650 D2 (D3)	CH 650 M2 (M3)	CH 650 K2 (K3)
CH 750 L2 (L3)	CH 750 H2 (H3)	CH 750 S2 (S3)	CH 750 D2 (D3)	CH 750 M2 (M3)	CH 750 K2 (K3)
CH 850 L2 (L3)	CH 850 H2 (H3)	CH 850 S2 (S3)	CH 850 D2 (D3)	CH 850 M2 (M3)	CH 850 K2 (K3)
CH 950 L2 (L3)	CH 950 H2 (H3)	CH 950 S2 (S3)	CH 950 D2 (D3)	CH 950 M2 (M3)	CH 950 K2 (K3)

L2-brillo • L3-mate H2-brillo • H3-mate S2-brillo • S3-mate D2-brillo • D3-mate M2-brillo • M3-mate K2-brillo • K3-mate



DIMENSIONES DEL SUMIDERO

L	350 mm	450 mm	650 mm	750 mm	850 mm	950 mm
L1	415 mm	515 mm	715 mm	815 mm	915 mm	1015 mm
L2	295 mm	295 mm	595 mm	695 mm	795 mm	895 mm
Peso [1 ud]	1,15 kg	1,30 kg	1,79 kg	1,93 kg	2,14 kg	2,40 kg



* Ejemplo de orden de compra | Pedido de brillo - CH 350 L2; Pedido de mate - CH 350 L3.

Sumidero lineal de plástico de pared con marco de acero inoxidable y desagüe lateral D40



caudal ≈ 30-38 l/min, Altura de instalación más baja: 50 mm, Diámetro de salida: 40 mm

NÚMERO DE REFERENCIA*

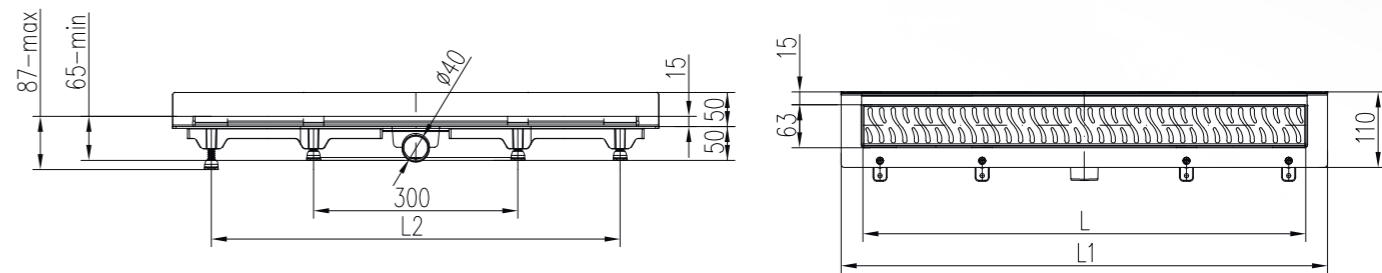
LINE	HARMONY	SQUARE	DROPS	MEDIUM	KLASIK/FLOOR
CH 350 LN2 (LN3)	CH 350 HN2 (HN3)	CH 350 SN2 (SN3)	CH 350 DN2 (DN3)	CH 350 MN2 (MN3)	CH 350 KN2 (KN3)
CH 450 LN2 (LN3)	CH 450 HN2 (HN3)	CH 450 SN2 (SN3)	CH 450 DN2 (DN3)	CH 450 MN2 (MN3)	CH 450 KN2 (KN3)
CH 650 LN2 (LN3)	CH 650 HN2 (HN3)	CH 650 SN2 (SN3)	CH 650 DN2 (DN3)	CH 650 MN2 (MN3)	CH 650 KN2 (KN3)
CH 750 LN2 (LN3)	CH 750 HN2 (HN3)	CH 750 SN2 (SN3)	CH 750 DN2 (DN3)	CH 750 MN2 (MN3)	CH 750 KN2 (KN3)
CH 850 LN2 (LN3)	CH 850 HN2 (HN3)	CH 850 SN2 (SN3)	CH 850 DN2 (DN3)	CH 850 MN2 (MN3)	CH 850 KN2 (KN3)
CH 950 LN2 (LN3)	CH 950 HN2 (HN3)	CH 950 SN2 (SN3)	CH 950 DN2 (DN3)	CH 950 MN2 (MN3)	CH 950 KN2 (KN3)

LN2-brillo • LN3-mate HN2-brillo • HN3-mate SN2-brillo • SN3-mate DN2-brillo • DN3-mate MN2-brillo • MN3-mate KN2-brillo • KN3-mate



DIMENSIONES DEL SUMIDERO

L	350 mm	450 mm	650 mm	750 mm	850 mm	950 mm
L1	415 mm	515 mm	715 mm	815 mm	915 mm	1015 mm
L2	295 mm	295 mm	595 mm	695 mm	795 mm	895 mm
Peso [1 ud]	1,25 kg	1,43 kg	1,96 kg	2,12 kg	2,36 kg	2,70 kg



* Ejemplo de orden de compra | Pedido de brillo - CH 350 LN2; Pedido de mate - CH 350 LN3.

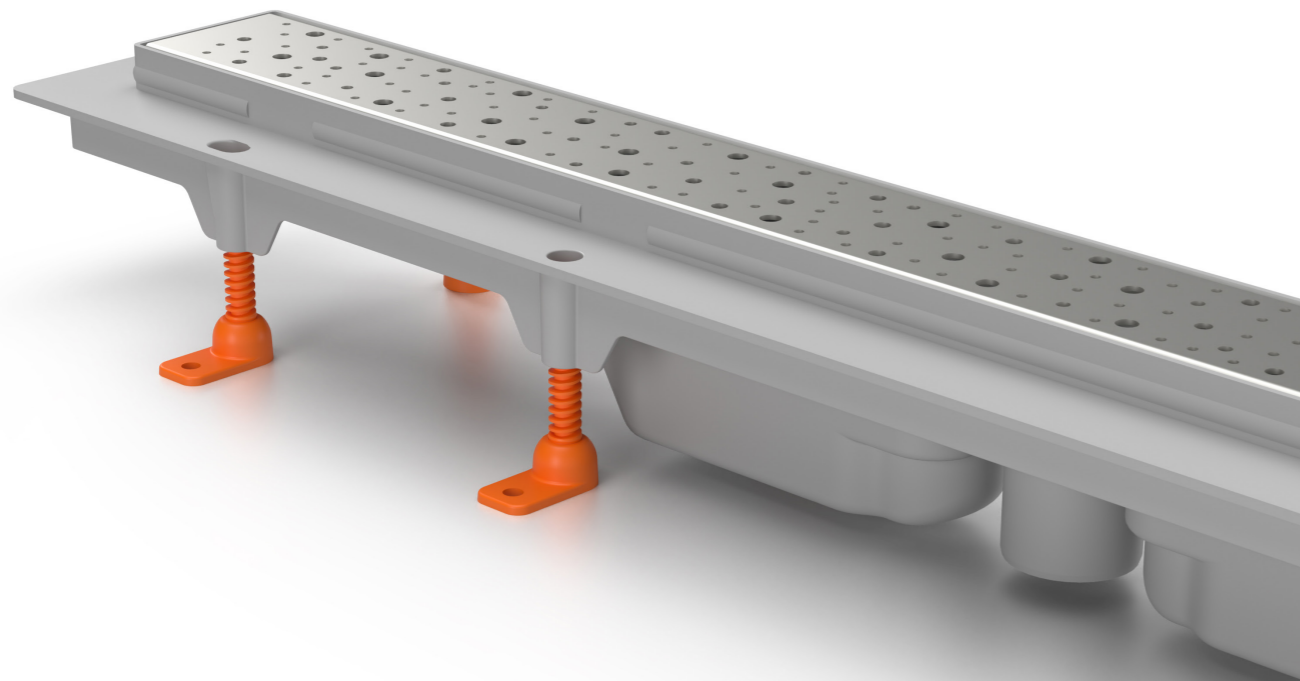
Sumidero lineal de plástico con desagüe inferior D40



caudal = 60-70 l/min, Altura de instalación más baja: 65 mm, Diámetro de salida: 40 mm

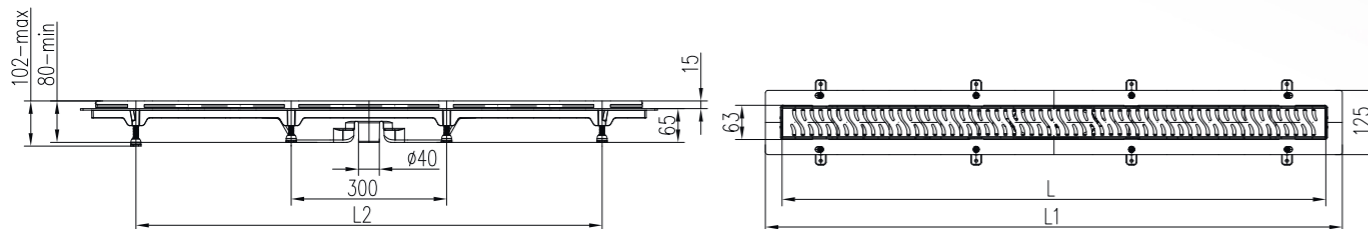
NÚMERO DE REFERENCIA*

LINE	HARMONY	SQUARE	DROPS	MEDIUM	KLASIK/FLOOR
CH 650/S40 L (L1)	CH 650/S40 H (H1)	CH 650/S40 S (S1)	CH 650/S40 D (D1)	CH 650/S40 M (M1)	CH 650/S40 K (K1)
CH 750/S40 L (L1)	CH 750/S40 H (H1)	CH 750/S40 S (S1)	CH 750/S40 D (D1)	CH 750/S40 M (M1)	CH 750/S40 K (K1)
CH 850/S40 L (L1)	CH 850/S40 H (H1)	CH 850/S40 S (S1)	CH 850/S40 D (D1)	CH 850/S40 M (M1)	CH 850/S40 K (K1)
CH 950/S40 L (L1)	CH 950/S40 H (H1)	CH 950/S40 S (S1)	CH 950/S40 D (D1)	CH 950/S40 M (M1)	CH 950/S40 K (K1)
CH 1050/S40 L (L1)	CH 1050/S40 H (H1)	CH 1050/S40 S (S1)	CH 1050/S40 D (D1)	CH 1050/S40 M (M1)	CH 1050/S40 K (K1)
L-brillo • L1-mate	H-brillo • H1-mate	S-brillo • S1-mate	D-brillo • D1-mate	M-brillo • M1-mate	K-brillo • K1-mate



DIMENSIONES DEL SUMIDERO

L	650 mm	750 mm	850 mm	950 mm	1050 mm
L1	715 mm	815 mm	915 mm	1015 mm	1115 mm
L2	595 mm	695 mm	795 mm	895 mm	995 mm
Peso [1 ud]	1,75 kg	1,86 kg	2,14 kg	2,32 kg	2,45 kg



* Ejemplo de orden de compra | Pedido de brillo - CH 750/S40 L; Pedido de mate - CH 750/S40 L1

Sumidero lineal de plástico con marco de acero inoxidable y desagüe inferior D40



caudal = 60-70 l/min, Altura de instalación más baja: 65 mm, Diámetro de salida: 40 mm

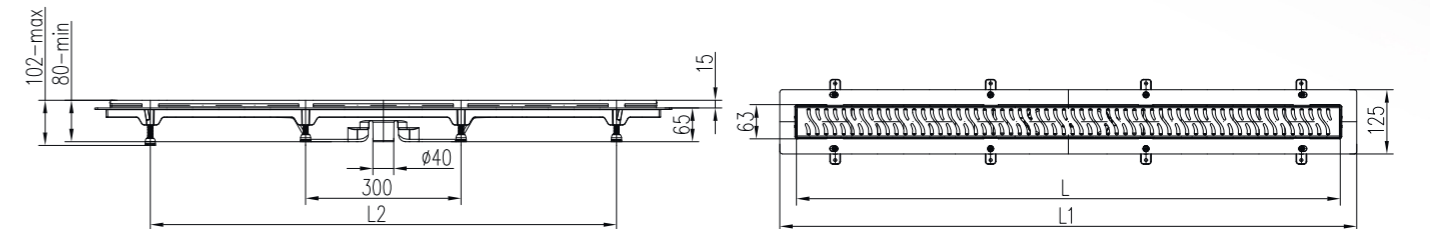
NÚMERO DE REFERENCIA*

LINE	HARMONY	SQUARE	DROPS	MEDIUM	KLASIK/FLOOR
CH 650/S40 LN (LN1)	CH 650/S40 HN (HN1)	CH 650/S40 SN (SN1)	CH 650/S40 DN (DN1)	CH 650/S40 MN (MN1)	CH 650/S40 KN (KN1)
CH 750/S40 LN (LN1)	CH 750/S40 HN (HN1)	CH 750/S40 SN (SN1)	CH 750/S40 DN (DN1)	CH 750/S40 MN (MN1)	CH 750/S40 KN (KN1)
CH 850/S40 LN (LN1)	CH 850/S40 HN (HN1)	CH 850/S40 SN (SN1)	CH 850/S40 DN (DN1)	CH 850/S40 MN (MN1)	CH 850/S40 KN (KN1)
CH 950/S40 LN (LN1)	CH 950/S40 HN (HN1)	CH 950/S40 SN (SN1)	CH 950/S40 DN (DN1)	CH 950/S40 MN (MN1)	CH 950/S40 KN (KN1)
CH 1050/S40 LN (LN1)	CH 1050/S40 HN (HN1)	CH 1050/S40 SN (SN1)	CH 1050/S40 DN (DN1)	CH 1050/S40 MN (MN1)	CH 1050/S40 KN (KN1)
LN-brillo • LN1-mate	HN-brillo • HN1-mate	SN-brillo • SN1-mate	DN-brillo • DN1-mate	MN-brillo • MN1-mate	KN-brillo • KN1-mate



DIMENSIONES DEL SUMIDERO

L	650 mm	750 mm	850 mm	950 mm	1050 mm
L1	715 mm	815 mm	915 mm	1015 mm	1115 mm
L2	595 mm	695 mm	795 mm	895 mm	995 mm
Peso [1 ud]	1,89 kg	2,04 kg	2,34 kg	2,54 kg	2,69 kg



* Ejemplo de orden de compra | Pedido de brillo - CH 750/S40 LN; Pedido de mate - CH 750/S40 LN1.

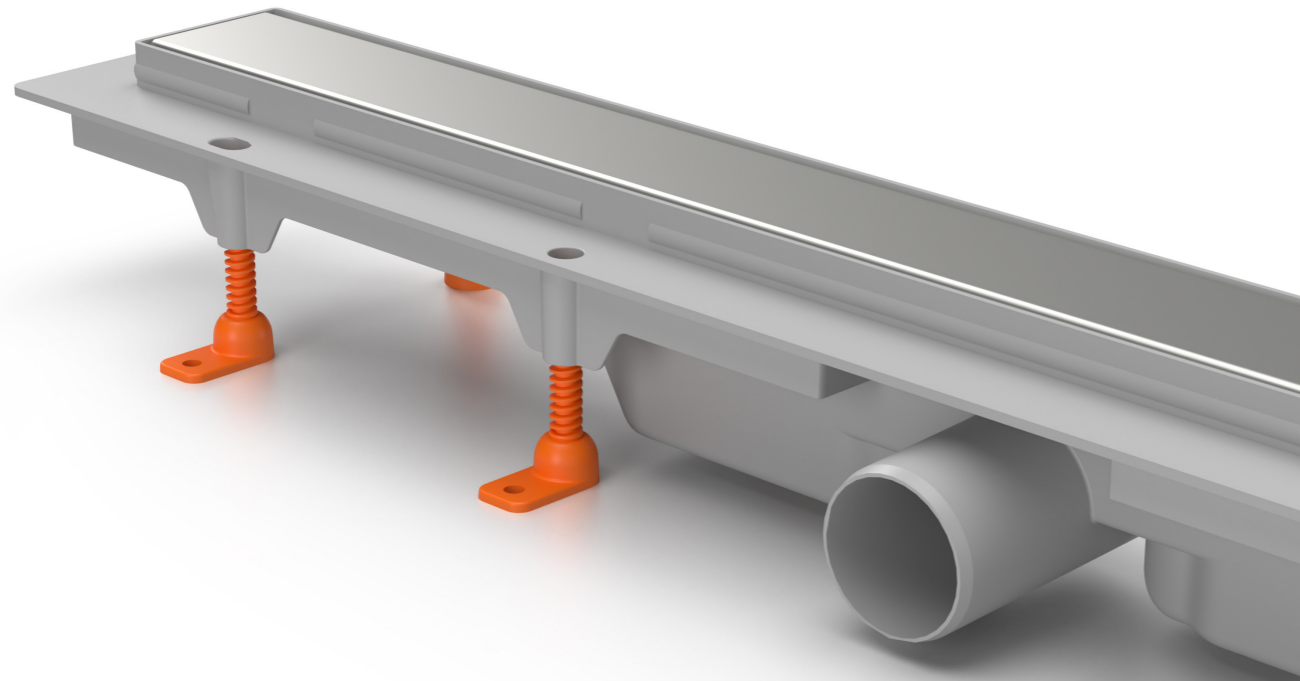
Sumidero lineal de plástico con desagüe lateral D50



caudal = 44-52 l/min, Altura de instalación más baja: 65 mm, Diámetro de salida: 50 mm

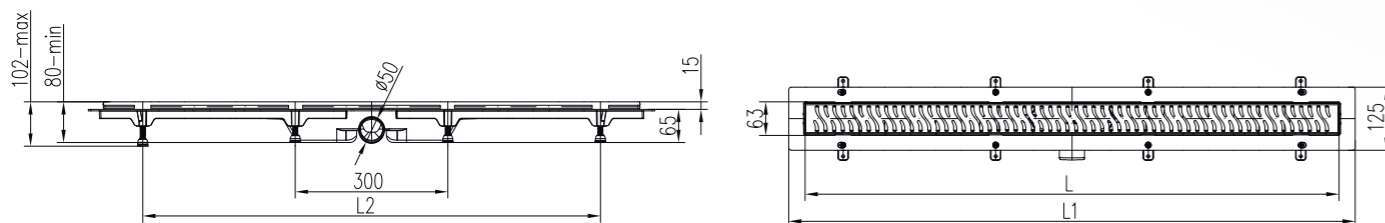
NÚMERO DE REFERENCIA*

LINE	HARMONY	SQUARE	DROPS	MEDIUM	KLASIK/FLOOR
CH 650/50 L (L1)	CH 650/50 H (H1)	CH 650/50 S (S1)	CH 650/50 D (D1)	CH 650/50 M (M1)	CH 650/50 K (K1)
CH 750/50 L (L1)	CH 750/50 H (H1)	CH 750/50 S (S1)	CH 750/50 D (D1)	CH 750/50 M (M1)	CH 750/50 K (K1)
CH 850/50 L (L1)	CH 850/50 H (H1)	CH 850/50 S (S1)	CH 850/50 D (D1)	CH 850/50 M (M1)	CH 850/50 K (K1)
CH 950/50 L (L1)	CH 950/50 H (H1)	CH 950/50 S (S1)	CH 950/50 D (D1)	CH 950/50 M (M1)	CH 950/50 K (K1)
CH 1050/50 L (L1)	CH 1050/50 H (H1)	CH 1050/50 S (S1)	CH 1050/50 D (D1)	CH 1050/50 M (M1)	CH 1050/50 K (K1)
L-brillo • L1-mate	H-brillo • H1-mate	S-brillo • S1-mate	D-brillo • D1-mate	M-brillo • M1-mate	K-brillo • K1-mate



DIMENSIONES DEL SUMIDERO

	650 mm	750 mm	850 mm	950 mm	1050 mm
L	650 mm	750 mm	850 mm	950 mm	1050 mm
L1	715 mm	815 mm	915 mm	1015 mm	1115 mm
L2	595 mm	695 mm	795 mm	895 mm	995 mm
Peso [1 ud]	1,76 kg	1,89 kg	2,17 kg	2,33 kg	2,46 kg



* Ejemplo de orden de compra | Pedido de brillo - CH 750/50 L; Pedido de mate - CH 750/50 L1.

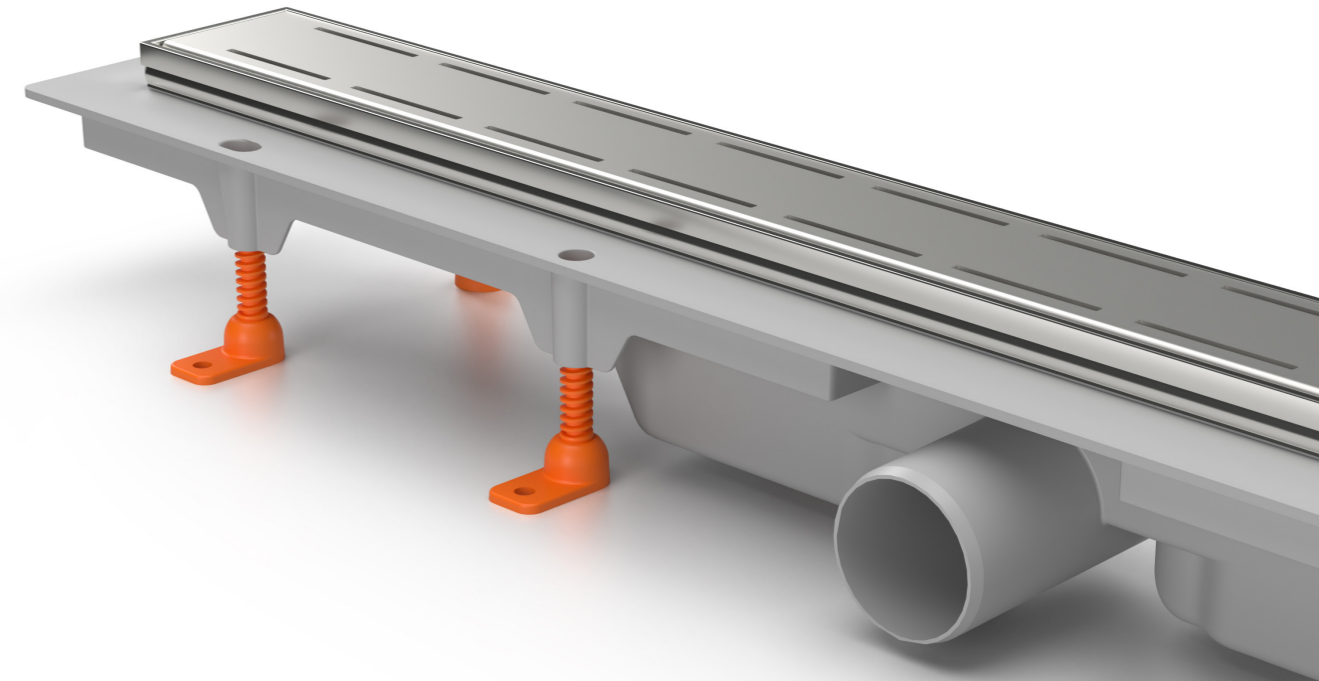
Sumidero lineal de plástico con marco de acero inoxidable y desagüe lateral D50



caudal = 44-52 l/min, Altura de instalación más baja: 65 mm, Diámetro de salida: 50 mm

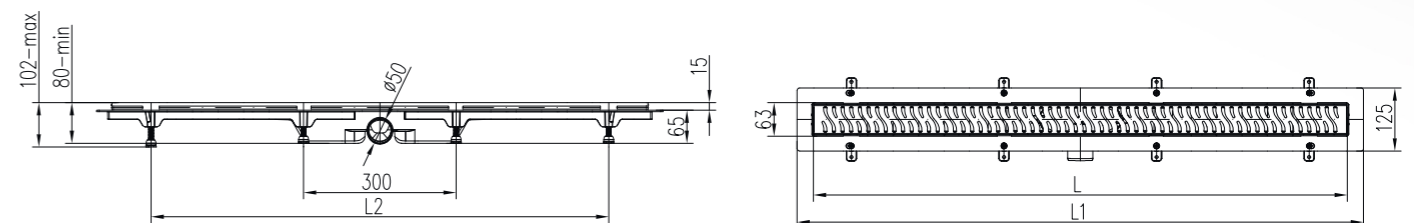
NÚMERO DE REFERENCIA*

LINE	HARMONY	SQUARE	DROPS	MEDIUM	KLASIK/FLOOR
CH 650/50 LN (LN1)	CH 650/50 HN (HN1)	CH 650/50 SN (SN1)	CH 650/50 DN (DN1)	CH 650/50 MN (MN1)	CH 650/50 KN (KN1)
CH 750/50 LN (LN1)	CH 750/50 HN (HN1)	CH 750/50 SN (SN1)	CH 750/50 DN (DN1)	CH 750/50 MN (MN1)	CH 750/50 KN (KN1)
CH 850/50 LN (LN1)	CH 850/50 HN (HN1)	CH 850/50 SN (SN1)	CH 850/50 DN (DN1)	CH 850/50 MN (MN1)	CH 850/50 KN (KN1)
CH 950/50 LN (LN1)	CH 950/50 HN (HN1)	CH 950/50 SN (SN1)	CH 950/50 DN (DN1)	CH 950/50 MN (MN1)	CH 950/50 KN (KN1)
CH 1050/50 LN (LN1)	CH 1050/50 HN (HN1)	CH 1050/50 SN (SN1)	CH 1050/50 DN (DN1)	CH 1050/50 MN (MN1)	CH 1050/50 KN (KN1)
LN-brillo • LN1-mate	HN-brillo • HN1-mate	SN-brillo • SN1-mate	DN-brillo • DN1-mate	MN-brillo • MN1-mate	KN-brillo • KN1-mate



DIMENSIONES DEL SUMIDERO

	650 mm	750 mm	850 mm	950 mm	1050 mm
L	650 mm	750 mm	850 mm	950 mm	1050 mm
L1	715 mm	815 mm	915 mm	1015 mm	1115 mm
L2	595 mm	695 mm	795 mm	895 mm	995 mm
Peso [1 ud]	1,91 kg	2,06 kg	2,36 kg	2,55 kg	2,74 kg



* Ejemplo de orden de compra | Pedido de brillo - CH 750/50 LN; Pedido de mate - CH 750/50 LN1.

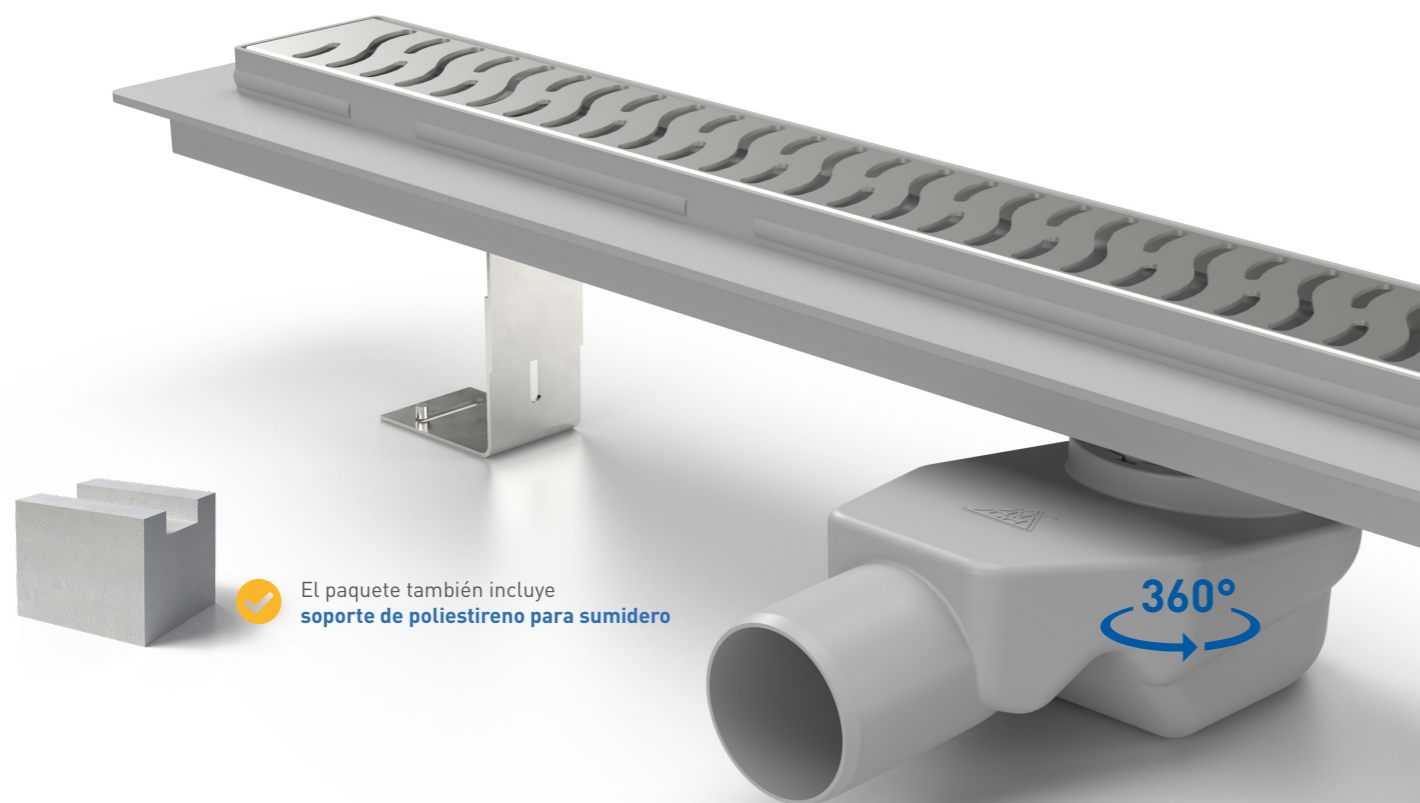
Sumidero lineal de plástico con desagüe lateral D50 y sifón giratorio 360°



caudal ≈ 46-52 l/min, Altura de instalación más baja: 75 mm, Diámetro de salida: 50 mm

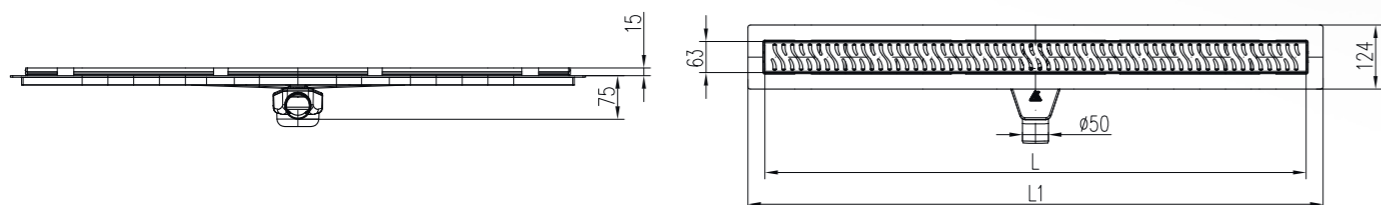
NÚMERO DE REFERENCIA*

LINE	HARMONY	SQUARE	DROPS	MEDIUM	KLASIK/FLOOR
CH PA 650 L (L1)	CH PA 650 H (H1)	CH PA 650 S (S1)	CH PA 650 D (D1)	CH PA 650 M (M1)	CH PA 650 K (K1)
CH PA 750 L (L1)	CH PA 750 H (H1)	CH PA 750 S (S1)	CH PA 750 D (D1)	CH PA 750 M (M1)	CH PA 750 K (K1)
CH PA 850 L (L1)	CH PA 850 H (H1)	CH PA 850 S (S1)	CH PA 850 D (D1)	CH PA 850 M (M1)	CH PA 850 K (K1)
CH PA 950 L (L1)	CH PA 950 H (H1)	CH PA 950 S (S1)	CH PA 950 D (D1)	CH PA 950 M (M1)	CH PA 950 K (K1)
CH PA 1050 L (L1)	CH PA 1050 H (H1)	CH PA 1050 S (S1)	CH PA 1050 D (D1)	CH PA 1050 M (M1)	CH PA 1050 K (K1)
L-brillo • L1-mate	H-brillo • H1-mate	S-brillo • S1-mate	D-brillo • D1-mate	M-brillo • M1-mate	K-brillo • K1-mate



DIMENSIONES DEL SUMIDERO

L	650 mm	750 mm	850 mm	950 mm	1050 mm
L1	715 mm	815 mm	915 mm	1015 mm	1115 mm
Peso [1 ud]	2,54 kg	2,80 kg	2,98 kg	3,32 kg	3,55 kg



* Ejemplo de orden de compra | Pedido de brillo - CH PA 650 L; Pedido de mate - CH PA 650 L1.

Sumidero lineal de plástico con marco de acero inoxidable, desagüe lateral D50 y sifón giratorio 360°



caudal ≈ 44-52 l/min, Altura de instalación más baja: 75 mm, Diámetro de salida: 50 mm

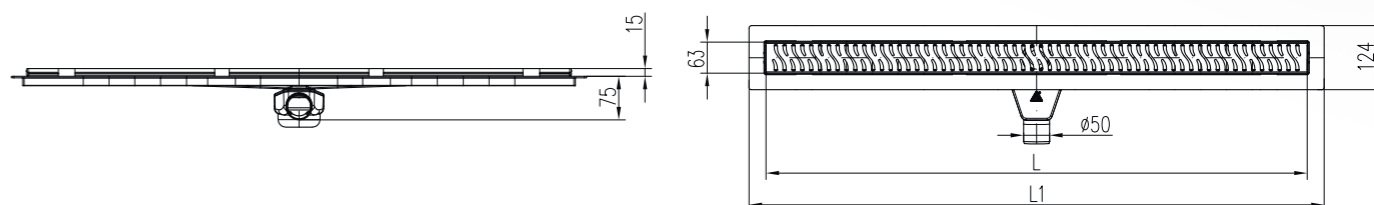
NÚMERO DE REFERENCIA*

LINE	HARMONY	SQUARE	DROPS	MEDIUM	KLASIK/FLOOR
CH PA 650 LN (LN1)	CH PA 650 HN (HN1)	CH PA 650 SN (SN1)	CH PA 650 DN (DN1)	CH PA 650 MN (MN1)	CH PA 650 KN (KN1)
CH PA 750 LN (LN1)	CH PA 750 HN (HN1)	CH PA 750 SN (SN1)	CH PA 750 DN (DN1)	CH PA 750 MN (MN1)	CH PA 750 KN (KN1)
CH PA 850 LN (LN1)	CH PA 850 HN (HN1)	CH PA 850 SN (SN1)	CH PA 850 DN (DN1)	CH PA 850 MN (MN1)	CH PA 850 KN (KN1)
CH PA 950 LN (LN1)	CH PA 950 HN (HN1)	CH PA 950 SN (SN1)	CH PA 950 DN (DN1)	CH PA 950 MN (MN1)	CH PA 950 KN (KN1)
CH PA 1050 LN (LN1)	CH PA 1050 HN (HN1)	CH PA 1050 SN (SN1)	CH PA 1050 DN (DN1)	CH PA 1050 MN (MN1)	CH PA 1050 KN (KN1)
LN-brillo • LN1-mate	HN-brillo • HN1-mate	SN-brillo • SN1-mate	DN-brillo • DN1-mate	MN-brillo • MN1-mate	KN-brillo • KN1-mate



DIMENSIONES DEL SUMIDERO

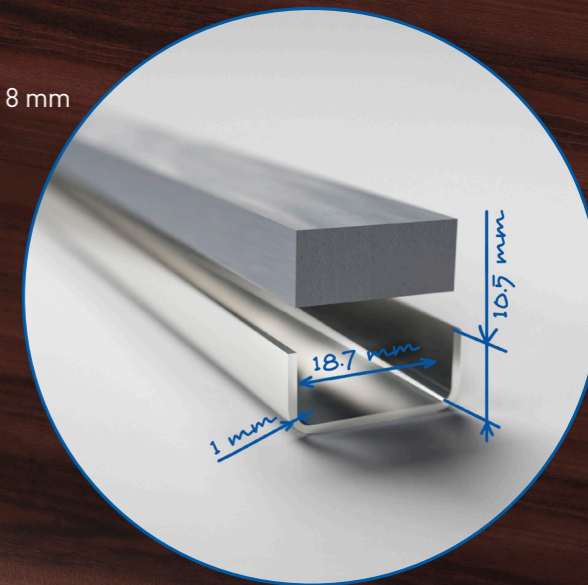
L	650 mm	750 mm	850 mm	950 mm	1050 mm
L1	715 mm	815 mm	915 mm	1015 mm	1115 mm
Peso [1 ud]	2,74 kg	3,00 kg	3,18 kg	3,52 kg	3,75 kg



* Ejemplo de orden de compra | Pedido de brillo - CH PA 650 LN; Pedido de mate - CH PA 650 LN1.

Slim Line

- 1 Rejilla de acero inoxidable 1 mm
- 2 Colador para retener la suciedad
- 3 Soporte de marco de acero inoxidable ajustables a la altura de 0 a 8 mm
- 4 Soporte de rejilla Slim
- 5 Sifón giratorio D 50
- 6 Soportes ajustables de acero inoxidable
- 7 Losa
- 8 Pegamento
- 9 Recubrimiento impermeabilizante
- 10 Aislamiento impermeabilizante



La discreta línea delgada ofrece una solución de ducha segura y elegante. El aspecto del baño adquiere así una nueva dimensión de diseño moderno.

El cuerpo del desagüe está equipado con un sifón giratorio antiolor D50. El marco y la rejilla están fabricados en acero inoxidable AISI 304 de alta calidad.

Slim line es un producto inigualable con un cuerpo delgado y elegante que está disponible en dimensiones de 500 a 1200 mm.

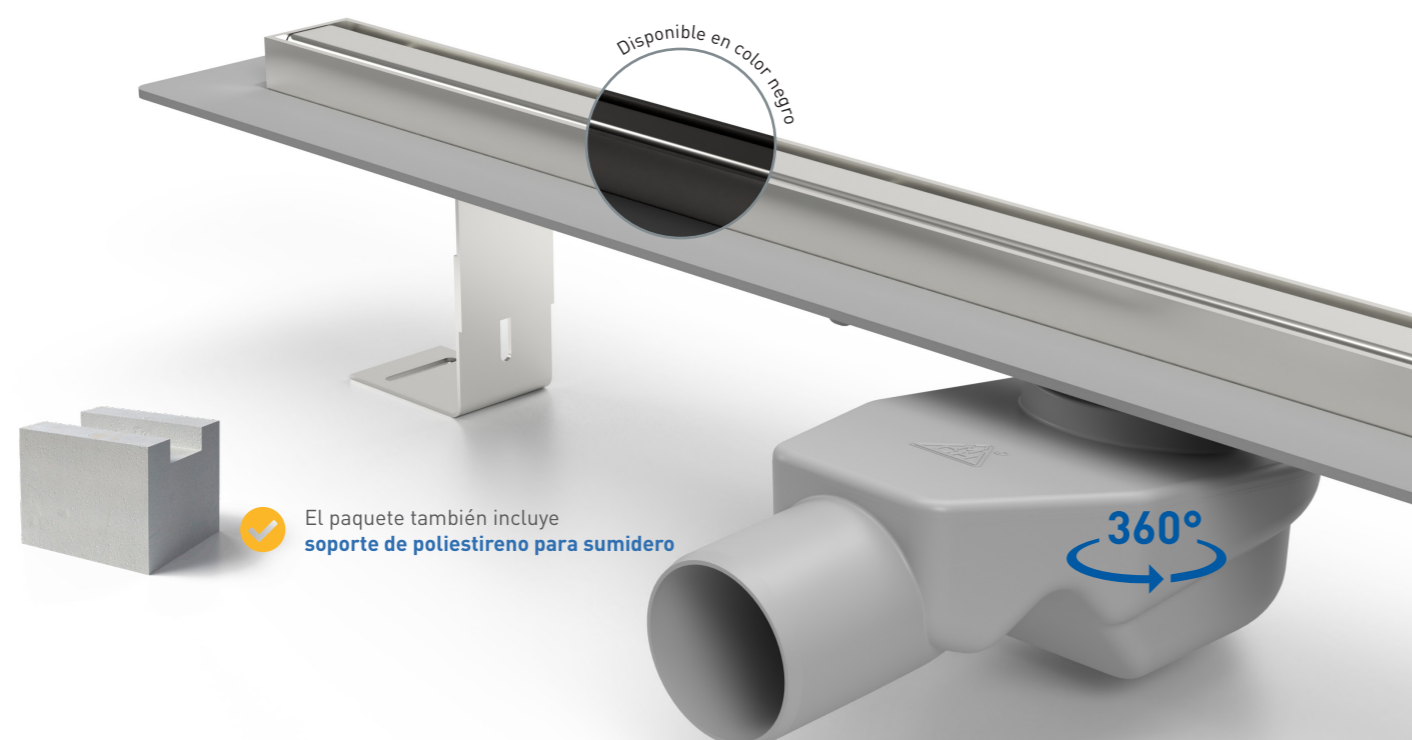
Sumidero lineal slim line con salida lateral D50 y sifón giratorio 360°



caudal = 45 l/min, Altura de instalación más baja: 70 mm, Diámetro de salida: 50 mm

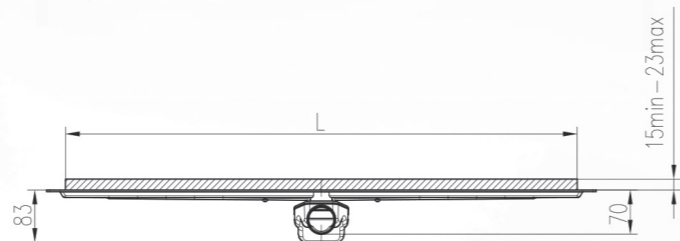
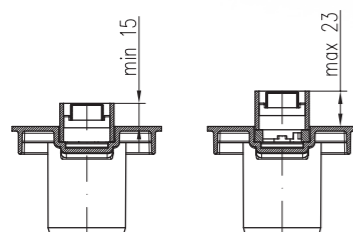
NÚMERO DE REFERENCIA*

DIMENSIONES DEL SUMIDERO	ACERO INOXIDABLE	NEGRO
500 mm	CH 500 SL	CH 500 SLC
600 mm	CH 600 SL	CH 600 SLC
700 mm	CH 700 SL	CH 700 SLC
800 mm	CH 800 SL	CH 800 SLC
900 mm	CH 900 SL	CH 900 SLC
1000 mm	CH 1000 SL	CH 1000 SLC
1100 mm	CH 1100 SL	CH 1100 SLC
1200 mm	CH 1200 SL	CH 1200 SLC



DIMENSIONES DEL SUMIDERO

L	500 mm	600 mm	700 mm	800 mm	900 mm	1000 mm	1100 mm	1200 mm
L1	565 mm	665 mm	765 mm	865 mm	965 mm	1065 mm	1165 mm	1265 mm
Peso [1 ud]	1,36 kg	1,53 kg	1,73 kg	1,91 kg	2,09 kg	2,28 kg	2,46 kg	2,65 kg



* Ejemplo de orden de compra | Pedido de acero inoxidable - CH 700 SL; Pedido de negro - CH 750 SLC.

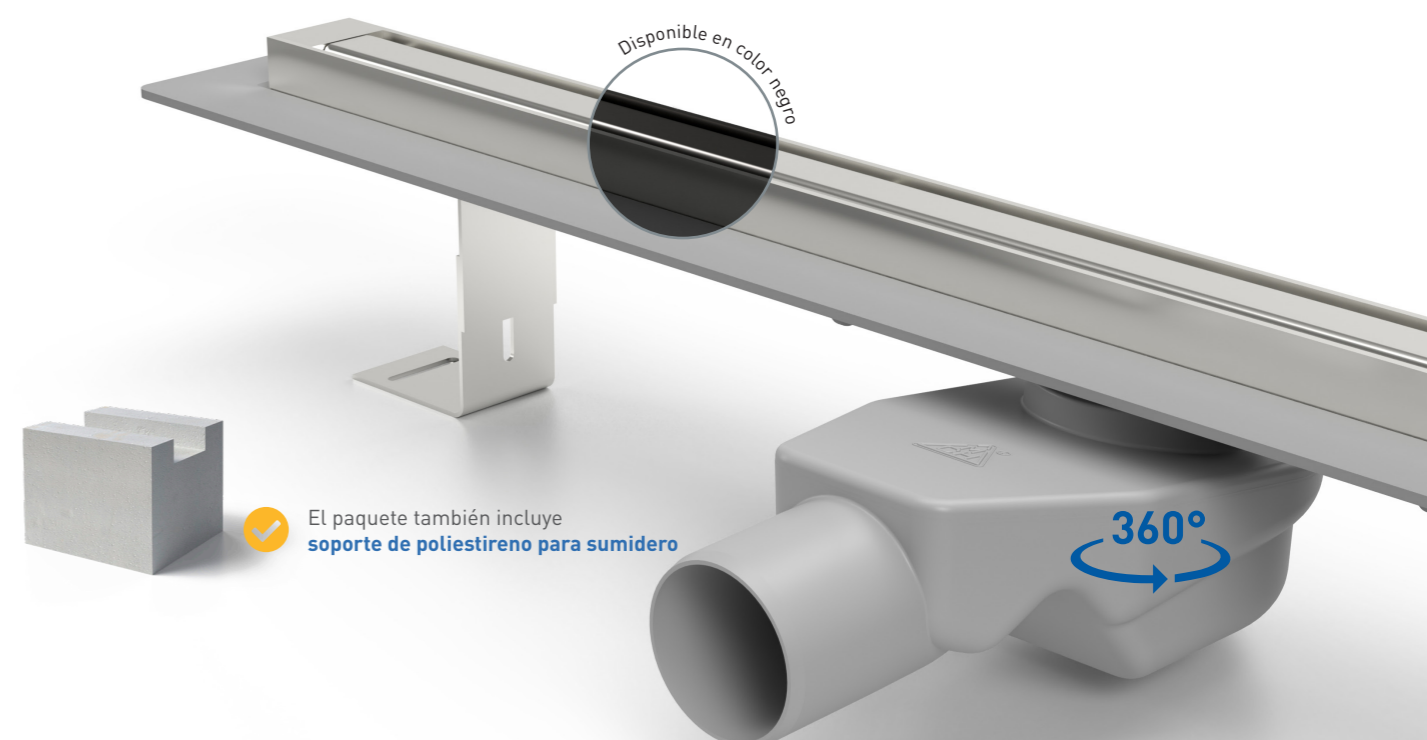
Sumidero lineal slim line premium con salida lateral D50 y sifón giratorio 360°



caudal = 45 l/min, Altura de instalación más baja: 70 mm, Diámetro de salida: 50 mm

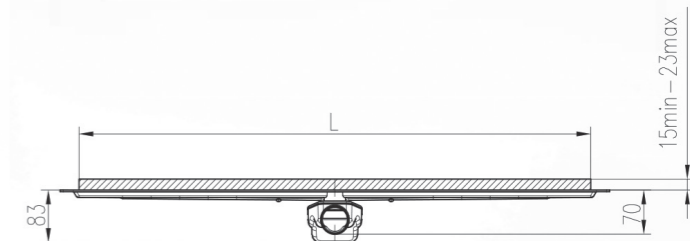
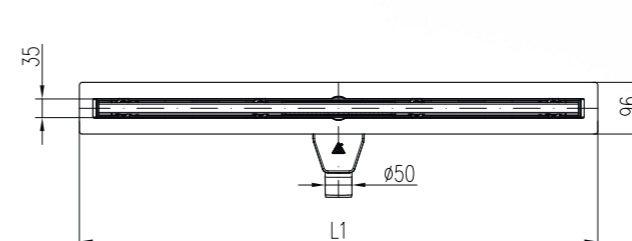
NÚMERO DE REFERENCIA*

DIMENSIONES DEL SUMIDERO	ACERO INOXIDABLE	NEGRO
500 mm	CH 500 SLP	CH 500 SLPC
600 mm	CH 600 SLP	CH 600 SLPC
700 mm	CH 700 SLP	CH 700 SLPC
800 mm	CH 800 SLP	CH 800 SLPC
900 mm	CH 900 SLP	CH 900 SLPC
1000 mm	CH 1000 SLP	CH 1000 SLPC
1100 mm	CH 1100 SLP	CH 1100 SLPC
1200 mm	CH 1200 SLP	CH 1200 SLPC



DIMENSIONES DEL SUMIDERO

L	500 mm	600 mm	700 mm	800 mm	900 mm	1000 mm	1100 mm	1200 mm
L1	565 mm	665 mm	765 mm	865 mm	965 mm	1065 mm	1165 mm	1265 mm
Peso [1 ud]	1,46 kg	1,63 kg	1,83 kg	2,01 kg	2,19 kg	2,38 kg	2,56 kg	2,75 kg



* Ejemplo de orden de compra | Pedido de acero inoxidable - CH 700 SLP; Pedido de negro - CH 750 SLPC.

Black Edition



Sumidero lineal de plástico Klasik Black



- 1 Rejilla de acero inoxidable 1,5 mm
- 2 Colador para retener la suciedad
- 3 Compuerta antiolores
- 4 Sellado
- 5 Tapas antiolores
- 6 Soporte de rejilla
- 7 Conexión al desagüe lateral D40/D50 o inferior D40
- 8 Soportes ajustables a la altura
- 9 Nivel de agua antiolor
- 10 Altura del marco de plástico 15 mm

Sumidero lineal de plástico con desagüe lateral D40



caudal ≈ 30-38 l/min, Altura de instalación más baja: 50 mm, Diámetro de salida: 40 mm

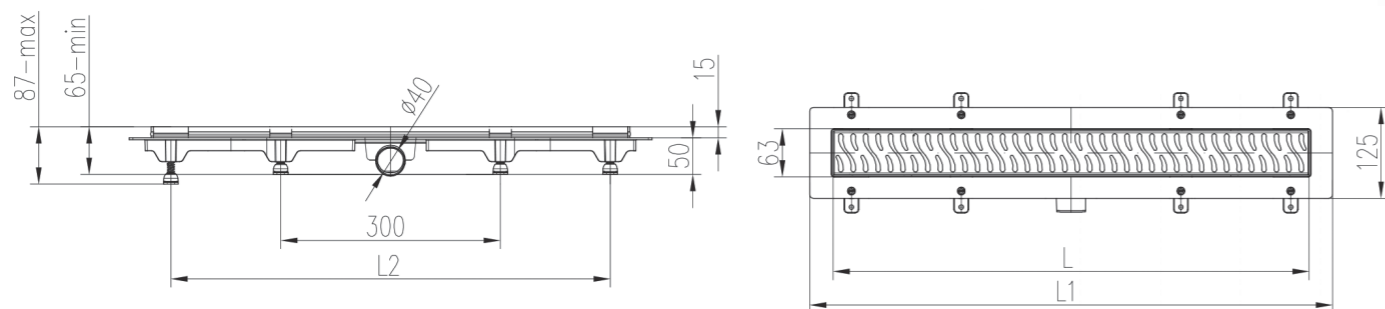
NÚMERO DE REFERENCIA*

LINE	HARMONY	SQUARE	DROPS	MEDIUM	KLASIK/FLOOR
CH 350 LC	CH 350 HC	CH 350 SC	CH 350 DC	CH 350 MC	CH 350 KC
CH 450 LC	CH 450 HC	CH 450 SC	CH 450 DC	CH 450 MC	CH 450 KC
CH 550 LC	CH 550 HC	CH 550 SC	CH 550 DC	CH 550 MC	CH 550 KC
CH 650 LC	CH 650 HC	CH 650 SC	CH 650 DC	CH 650 MC	CH 650 KC
CH 750 LC	CH 750 HC	CH 750 SC	CH 750 DC	CH 750 MC	CH 750 KC
CH 850 LC	CH 850 HC	CH 850 SC	CH 850 DC	CH 850 MC	CH 850 KC
CH 950 LC	CH 950 HC	CH 950 SC	CH 950 DC	CH 950 MC	CH 950 KC



DIMENSIONES DEL SUMIDERO

	350 mm	450 mm	550 mm	650 mm	750 mm	850 mm	950 mm
L	350 mm	450 mm	550 mm	650 mm	750 mm	850 mm	950 mm
L1	415 mm	515 mm	615 mm	715 mm	815 mm	915 mm	1015 mm
L2	295 mm	295 mm	295 mm	595 mm	695 mm	795 mm	895 mm
Peso [1 ud]	1,04 kg	1,19 kg	1,32 kg	1,71 kg	1,85 kg	2,02 kg	2,20 kg



* Ejemplo de orden de compra - CH 450 LC.

Sumidero lineal de plástico de pared con desagüe lateral D40



caudal ≈ 30-38 l/min, Altura de instalación más baja: 50 mm, Diámetro de salida: 40 mm

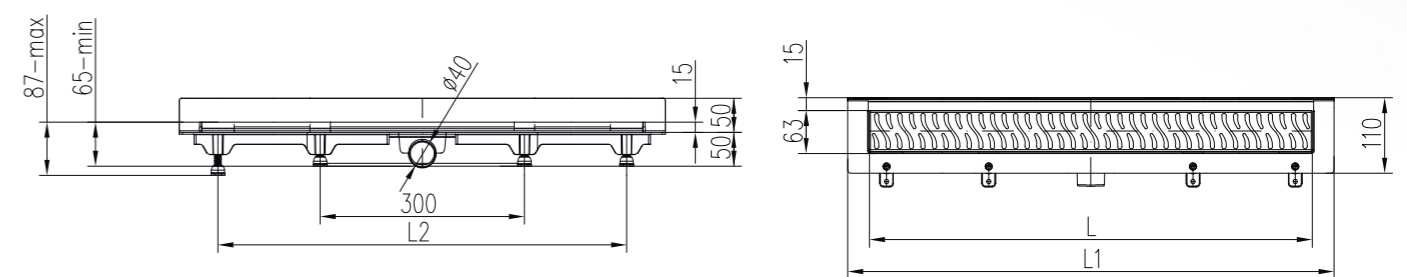
NÚMERO DE REFERENCIA*

LINE	HARMONY	SQUARE	DROPS	MEDIUM	KLASIK/FLOOR
CH 350 LC 2	CH 350 HC 2	CH 350 SC 2	CH 350 DC 2	CH 350 MC 2	CH 350 KC 2
CH 450 LC 2	CH 450 HC 2	CH 450 SC 2	CH 450 DC 2	CH 450 MC 2	CH 450 KC 2
CH 650 LC 2	CH 650 HC 2	CH 650 SC 2	CH 650 DC 2	CH 650 MC 2	CH 650 KC 2
CH 750 LC 2	CH 750 HC 2	CH 750 SC 2	CH 750 DC 2	CH 750 MC 2	CH 750 KC 2
CH 850 LC 2	CH 850 HC 2	CH 850 SC 2	CH 850 DC 2	CH 850 MC 2	CH 850 KC 2
CH 950 LC 2	CH 950 HC 2	CH 950 SC 2	CH 950 DC 2	CH 950 MC 2	CH 950 KC 2



DIMENSIONES DEL SUMIDERO

	350 mm	450 mm	650 mm	750 mm	850 mm	950 mm
L	350 mm	450 mm	650 mm	750 mm	850 mm	950 mm
L1	415 mm	515 mm	715 mm	815 mm	915 mm	1015 mm
L2	295 mm	295 mm	595 mm	695 mm	795 mm	895 mm
Peso [1 ud]	1,15 kg	1,30 kg	1,79 kg	1,93 kg	2,14 kg	2,40 kg



* Ejemplo de orden de compra - CH 450 LC 2.

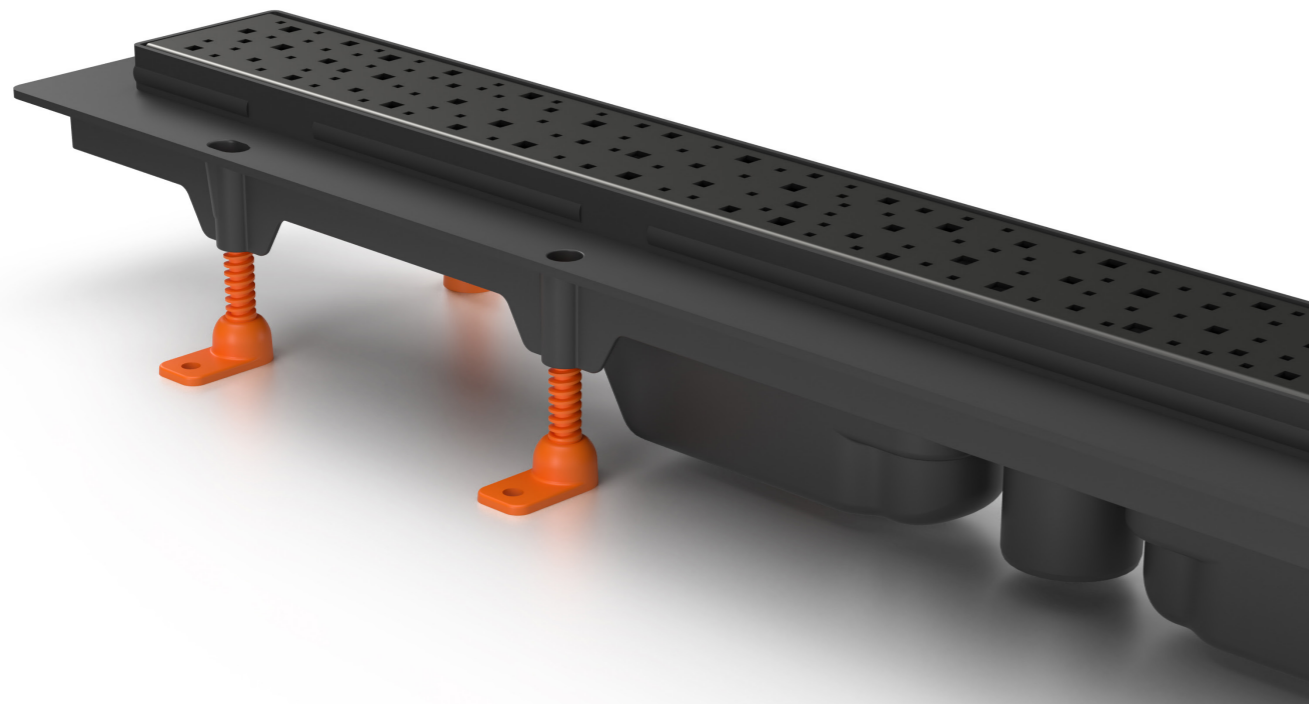
Sumidero lineal de plástico con desagüe inferior D40



caudal ≈ 60-70 l/min, Altura de instalación más baja: 65 mm, Diámetro de salida: 40 mm

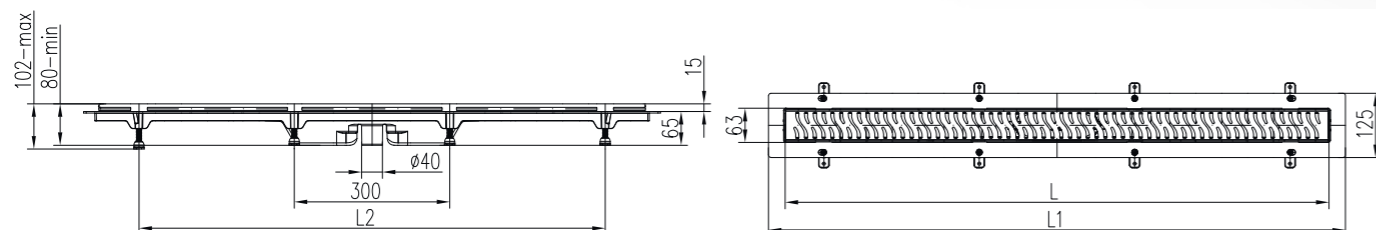
NÚMERO DE REFERENCIA*

LINE	HARMONY	SQUARE	DROPS	MEDIUM	KLASIK/FLOOR
CH 650/S40 LC	CH 650/S40 HC	CH 650/S40 SC	CH 650/S40 DC	CH 650/S40 MC	CH 650/S40 KC
CH 750/S40 LC	CH 750/S40 HC	CH 750/S40 SC	CH 750/S40 DC	CH 750/S40 MC	CH 750/S40 KC
CH 850/S40 LC	CH 850/S40 HC	CH 850/S40 SC	CH 850/S40 DC	CH 850/S40 MC	CH 850/S40 KC
CH 950/S40 LC	CH 950/S40 HC	CH 950/S40 SC	CH 950/S40 DC	CH 950/S40 MC	CH 950/S40 KC
CH 1050/S40LC	CH 1050/S40 HC	CH 1050/S40 SC	CH 1050/S40 DC	CH 1050/S40 MC	CH 1050/S40 KC



DIMENSIONES DEL SUMIDERO

L	650 mm	750 mm	850 mm	950 mm	1050 mm
L1	715 mm	815 mm	915 mm	1015 mm	1115 mm
L2	595 mm	695 mm	795 mm	895 mm	995 mm
Peso [1 ud]	1,75 kg	1,86 kg	2,14 kg	2,32 kg	2,45 kg



* Ejemplo de orden de compra - CH 750/S40 LC.

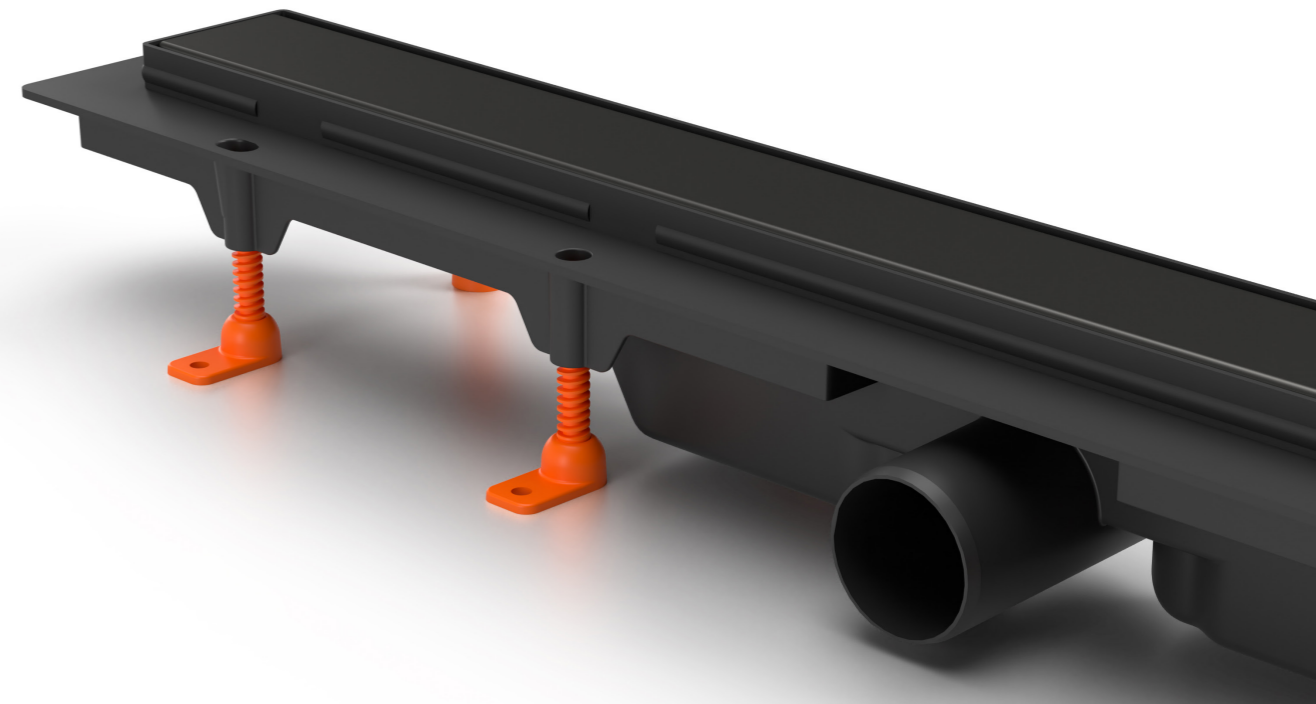
Sumidero lineal de plástico con desagüe lateral D50



caudal ≈ 44-52 l/min, Altura de instalación más baja: 65 mm, Diámetro de salida: 50 mm

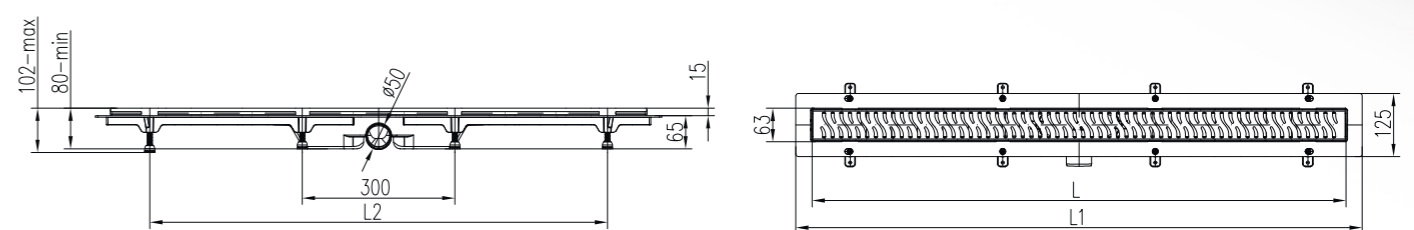
NÚMERO DE REFERENCIA*

LINE	HARMONY	SQUARE	DROPS	MEDIUM	KLASIK/FLOOR
CH 650/50 LC	CH 650/50 HC	CH 650/50 SC	CH 650/50 DC	CH 650/50 MC	CH 650/50 KC
CH 750/50 LC	CH 750/50 HC	CH 750/50 SC	CH 750/50 DC	CH 750/50 MC	CH 750/50 KC
CH 850/50 LC	CH 850/50 HC	CH 850/50 SC	CH 850/50 DC	CH 850/50 MC	CH 850/50 KC
CH 950/50 LC	CH 950/50 HC	CH 950/50 SC	CH 950/50 DC	CH 950/50 MC	CH 950/50 KC
CH 1050/50 LC	CH 1050/50 HC	CH 1050/50 SC	CH 1050/50 DC	CH 1050/50 MC	CH 1050/50 KC



DIMENSIONES DEL SUMIDERO

L	650 mm	750 mm	850 mm	950 mm	1050 mm
L1	715 mm	815 mm	915 mm	1015 mm	1115 mm
L2	595 mm	695 mm	795 mm	895 mm	995 mm
Peso [1 ud]	1,76 kg	1,89 kg	2,17 kg	2,33 kg	2,46 kg



* Ejemplo de orden de compra - CH 750/50 LC.

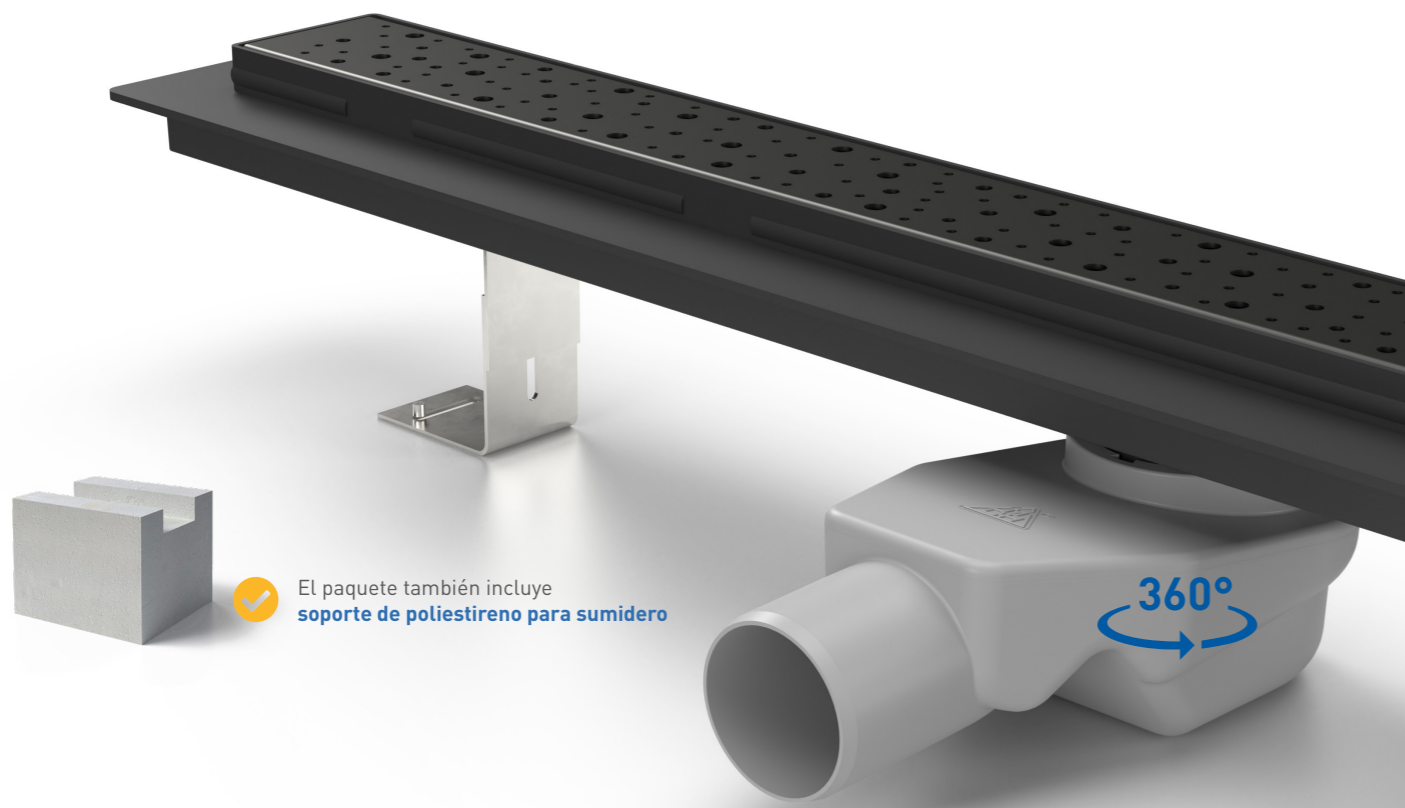
Sumidero lineal de plástico con desagüe lateral D50 y sifón giratorio 360°



caudal ≈ 46-52 l/min, Altura de instalación más baja: 75 mm, Diámetro de salida: 50 mm

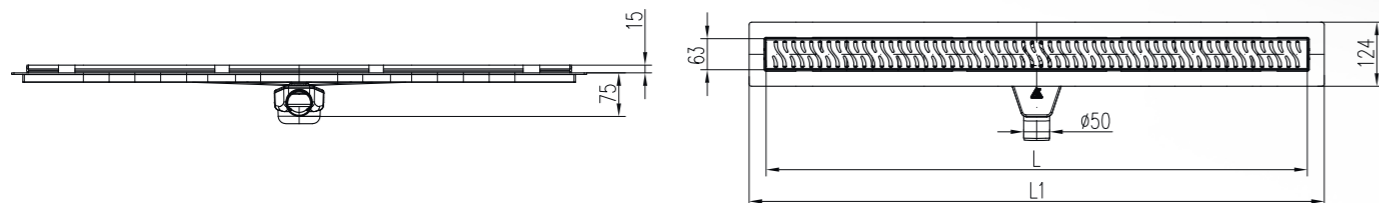
NÚMERO DE REFERENCIA*

LINE	HARMONY	SQUARE	DROPS	MEDIUM	KLASIK/FLOOR
CH PA 650 LC	CH PA 650 HC	CH PA 650 SC	CH PA 650 DC	CH PA 650 MC	CH PA 650 KC
CH PA 750 LC	CH PA 750 HC	CH PA 750 SC	CH PA 750 DC	CH PA 750 MC	CH PA 750 KC
CH PA 850 LC	CH PA 850 HC	CH PA 850 SC	CH PA 850 DC	CH PA 850 MC	CH PA 850 KC
CH PA 950 LC	CH PA 950 HC	CH PA 950 SC	CH PA 950 DC	CH PA 950 MC	CH PA 950 KC
CH PA 1050 LC	CH PA 1050 HC	CH PA 1050 SC	CH PA 1050 DC	CH PA 1050 MC	CH PA 1050 KC



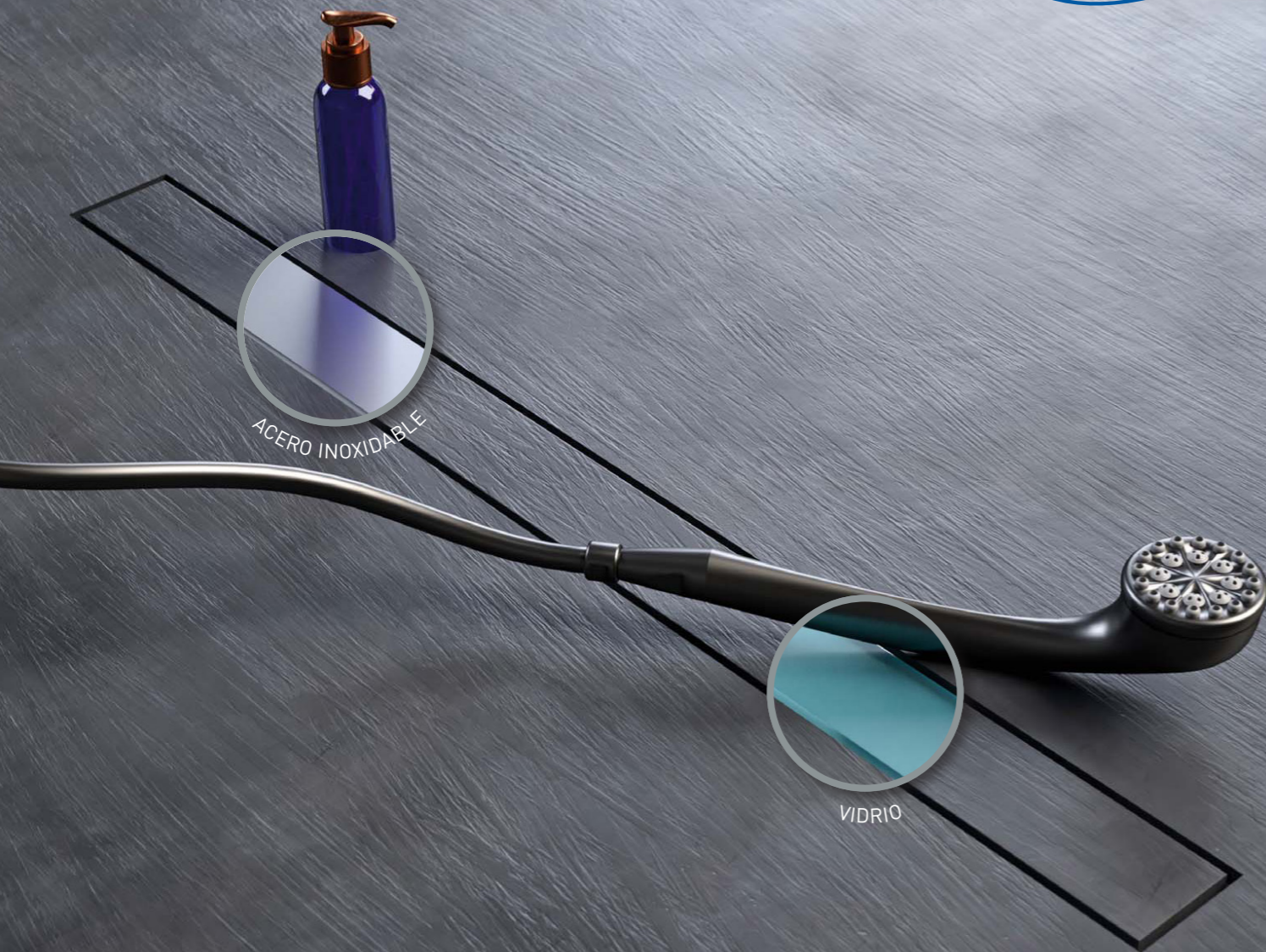
DIMENSIONES DEL SUMIDERO

L	650 mm	750 mm	850 mm	950 mm	1050 mm
L1	715 mm	815 mm	915 mm	1015 mm	1115 mm
Peso [1 ud]	2,54 kg	2,80 kg	2,98 kg	3,32 kg	3,55 kg



Sumidero lineal de plástico - Medium Black

* Ejemplo de orden de compra - CH PA 750 LC.



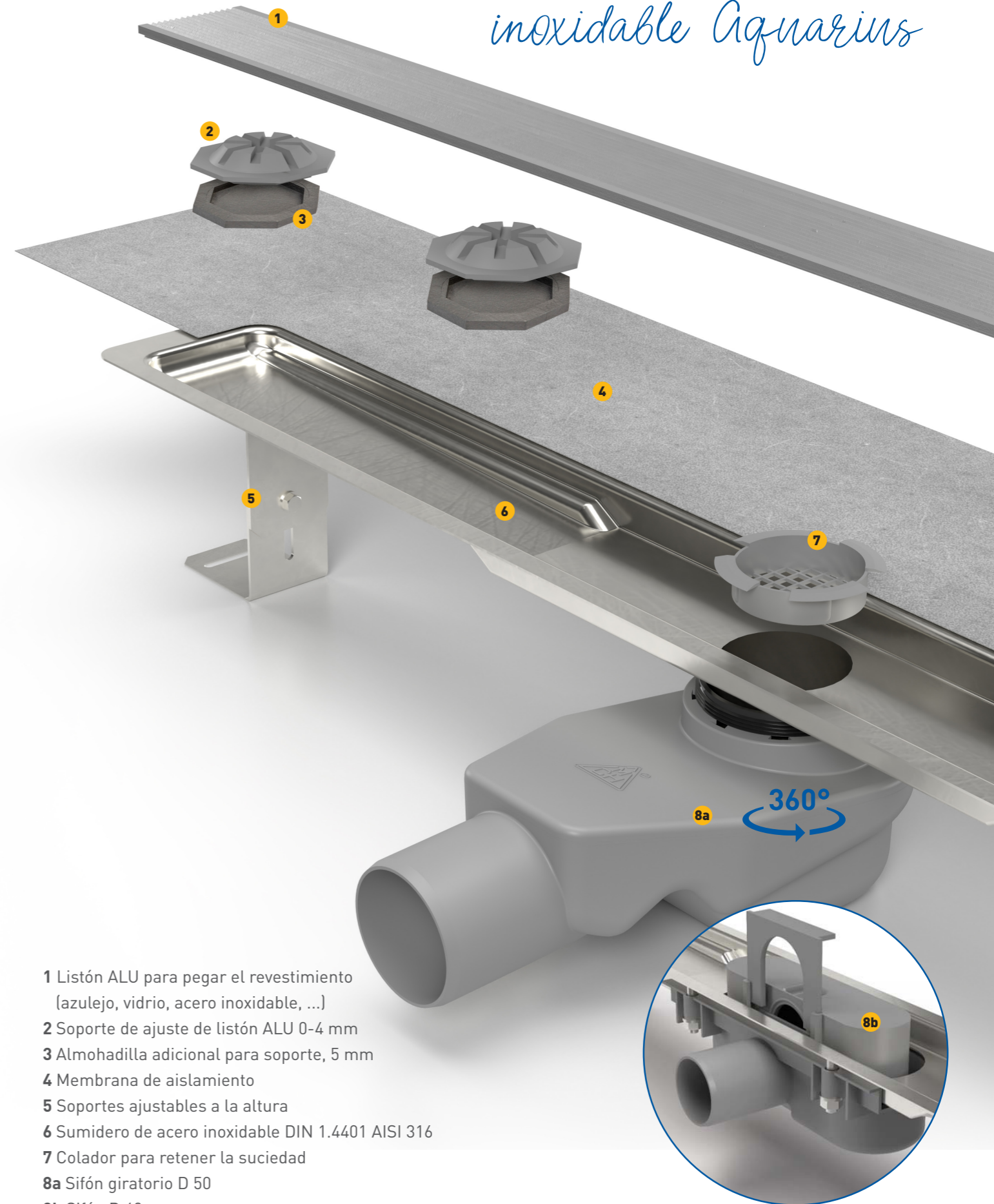
Aquarius gracias a la tecnología más moderna protege su baño de fugas de agua no deseadas. El cuerpo del sumidero se prensa como una sola pieza. La lámina de membrana impermeabilizante ya está sellada herméticamente en la producción.

Nuestra nueva tecnología facilita y, al mismo tiempo, amplía las posibilidades para un proceso de trabajo más sencillo en la producción y el montaje.

Una nueva dimensión de baño moderno ahora ofrece ilimitadas opciones perfectas de armonía de diseño y funcionalidad.

- Acero inoxidable DIN 1.4401 AISI 316
- Fácil desmontaje al limpiar
- Sin límite de altura de losa
- Capacidad de carga K3 – 300 kg

Sumideros de acero inoxidable Aquarius



- 1 Listón ALU para pegar el revestimiento (azulejo, vidrio, acero inoxidable, ...)
- 2 Soporte de ajuste de listón ALU 0-4 mm
- 3 Almohadilla adicional para soporte, 5 mm
- 4 Membrana de aislamiento
- 5 Soportes ajustables a la altura
- 6 Sumidero de acero inoxidable DIN 1.4401 AISI 316
- 7 Colador para retener la suciedad
- 8a Sifón giratorio D 50
- 8b Sifón D 40

SIFÓN D 40

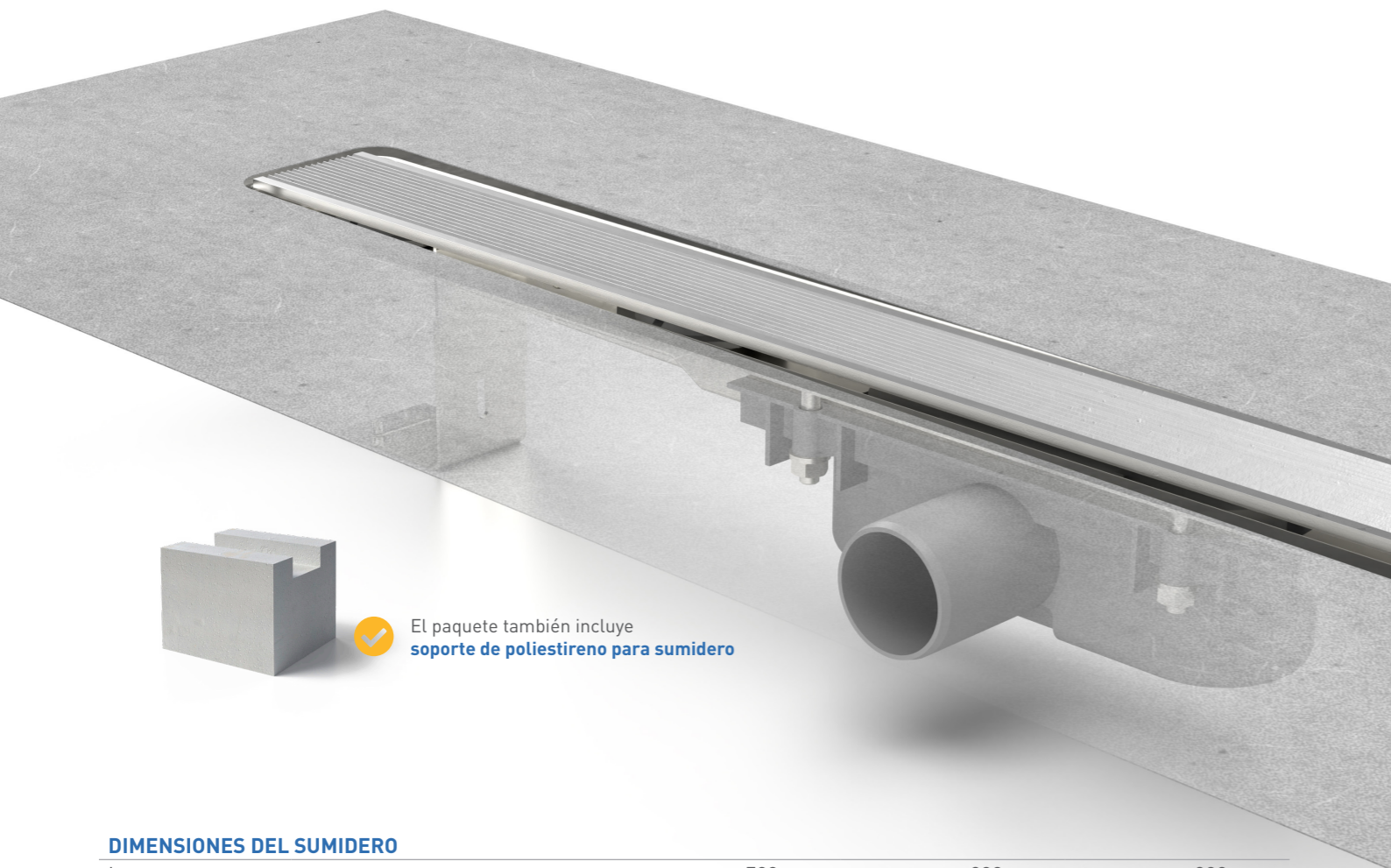
Sumidero lineal de acero inoxidable con sifón lateral D40 y aislamiento



caudal ≈ 30-34 l/min, Altura de instalación más baja: 62 mm, Diámetro de salida: 40 mm

NÚMERO DE REFERENCIA*

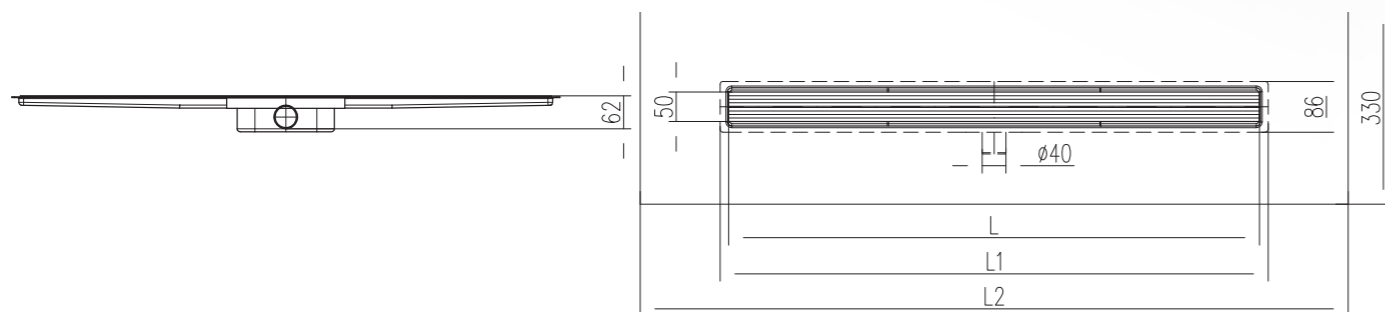
Listón ALU + revestimiento	Listón ALU + acero inoxidable 1,5 mm
CH N 7001	CH N 7005
CH N 8001	CH N 8005
CH N 9001	CH N 9005



✓ El paquete también incluye soporte de poliestireno para sumidero

DIMENSIONES DEL SUMIDERO

	700 mm	800 mm	900 mm	
L	700 mm	800 mm	900 mm	
L1	735 mm	835 mm	936 mm	
L2	1000 mm	1100 mm	1200 mm	
Peso [1 ud]	Listón ALU	1,58 kg	1,71 kg	1,85 kg
Peso [1 ud]	Listón ALU + acero inoxidable	1,99 kg	2,17 kg	2,36 kg



* Ejemplo de orden de compra | Pedido de listón para pegar revestimiento - CH 8001; Pedido de listón + acero inoxidable - CH 8005.

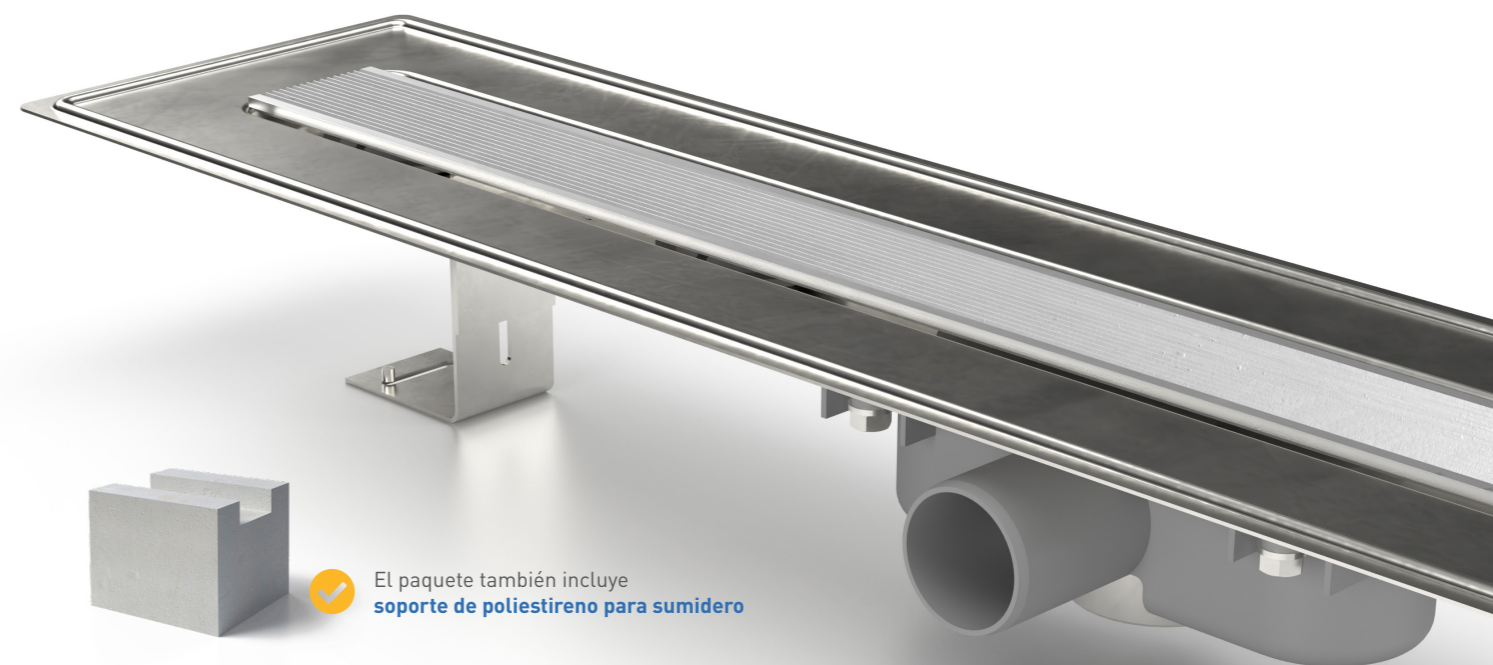
Sumidero lineal de acero inoxidable con sifón lateral D40



caudal ≈ 30-34 l/min, Altura de instalación más baja: 62 mm, Diámetro de salida: 40 mm

NÚMERO DE REFERENCIA*

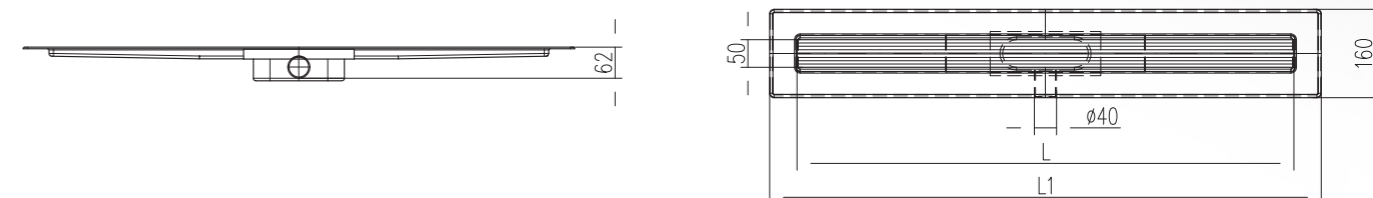
Listón ALU + revestimiento	Listón ALU + acero inoxidable 1,5 mm
CH N 7002	CH N 7006
CH N 8002	CH N 8006
CH N 9002	CH N 9006



✓ El paquete también incluye soporte de poliestireno para sumidero

DIMENSIONES DEL SUMIDERO

	700 mm	800 mm	900 mm	
L	700 mm	800 mm	900 mm	
L1	800 mm	900 mm	1000 mm	
Peso [1 ud]	Listón ALU	1,97 kg	2,17 kg	2,63 kg
Peso [1 ud]	Listón ALU + acero inoxidable	2,38 kg	2,63 kg	2,87 kg



* Ejemplo de orden de compra | Pedido de listón para pegar revestimiento - CH N 8002; Pedido de listón + acero inoxidable - CH N 8006.

Sumidero lineal de acero inoxidable con sifón lateral giratorio D50 y aislamiento



caudal ≈ 46-50 l/min, Altura de instalación más baja: 70 mm, Diámetro de salida: 50 mm

NÚMERO DE REFERENCIA*

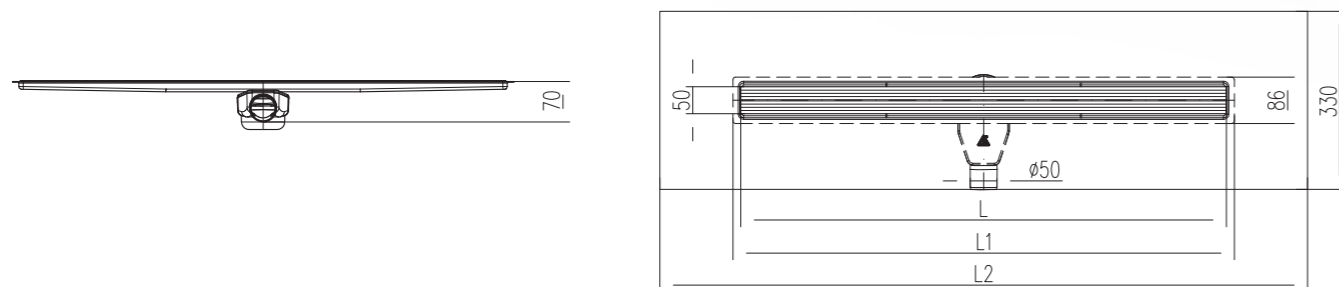
	Listón ALU + revestimiento		Listón ALU + acero inoxidable 1,5 mm
	CH N 7003		CH N 7007
	CH N 8003		CH N 8007
	CH N 9003		CH N 9007



El paquete también incluye soporte de poliestireno para sumidero

DIMENSIONES DEL SUMIDERO

L		700 mm	800 mm	900 mm
L1		735 mm	835 mm	936 mm
L2		1000 mm	1100 mm	1200 mm
Peso [1 ud]	Listón ALU	1,78 kg	1,94 kg	2,10 kg
Peso [1 ud]	Listón ALU + acero inoxidable	2,19 kg	2,40 kg	2,58 kg



* Ejemplo de orden de compra | Pedido de listón para pegar revestimiento - CH N 8003; Pedido de listón + acero inoxidable - CH N 8007.

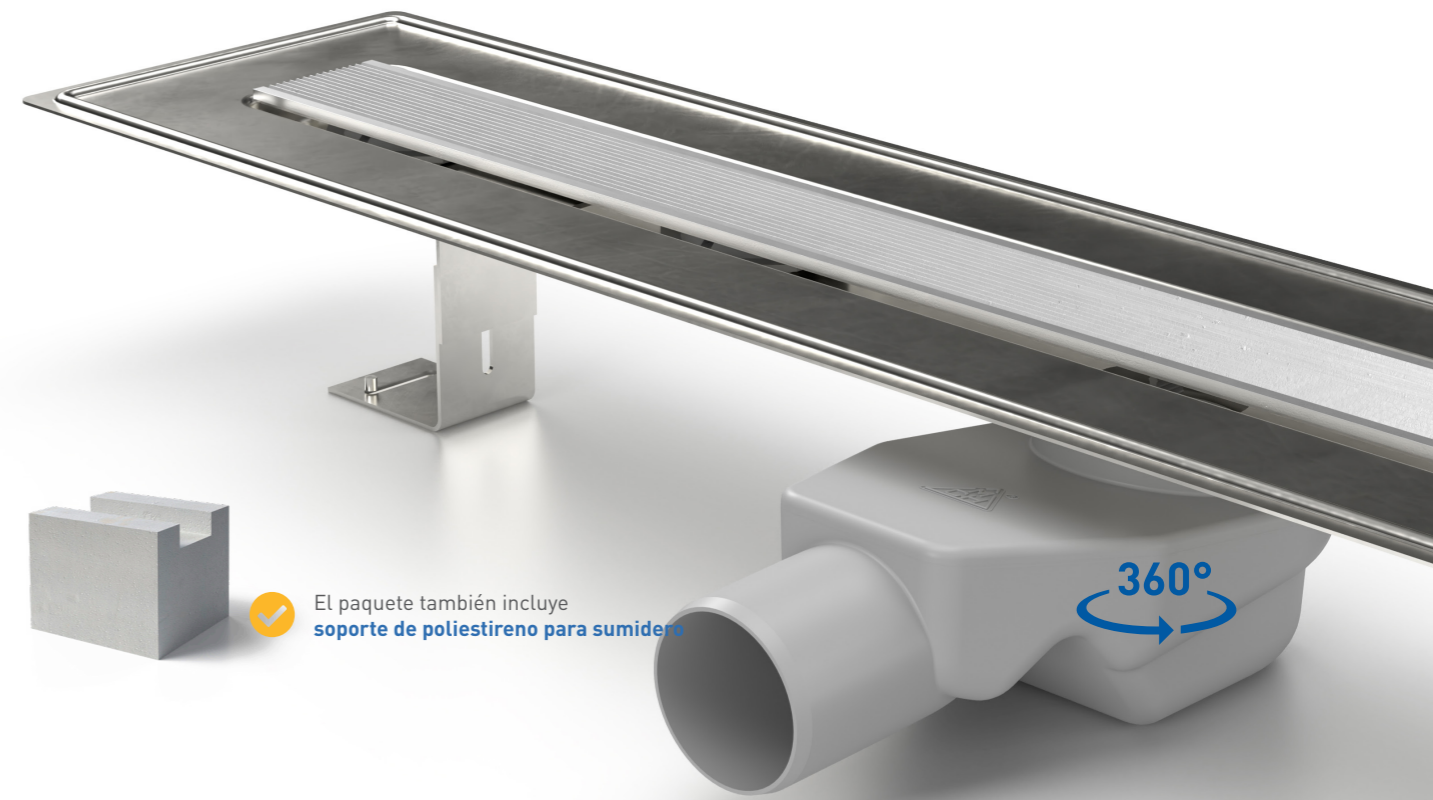
Sumidero lineal de acero inoxidable con sifón lateral giratorio D50



caudal ≈ 46-50 l/min, Altura de instalación más baja: 70 mm, Diámetro de salida: 50 mm

NÚMERO DE REFERENCIA*

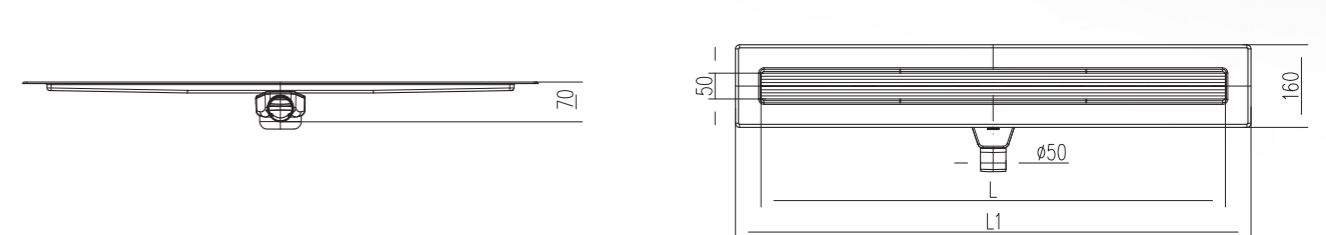
	Listón ALU + revestimiento		Listón ALU + acero inoxidable 1,5 mm
	CH N 7004		CH N 7008
	CH N 8004		CH N 8008
	CH N 9004		CH N 9008



El paquete también incluye soporte de poliestireno para sumidero

DIMENSIONES DEL SUMIDERO

L		700 mm	800 mm	900 mm
L1		800 mm	900 mm	1000 mm
Peso [1 ud]	Listón ALU	2,17 kg	2,40 kg	2,58 kg
Peso [1 ud]	Listón ALU + acero inoxidable	2,58 kg	2,85 kg	3,10 kg



* Ejemplo de orden de compra | Pedido de listón para pegar revestimiento - CH N 8004; Pedido de listón + acero inoxidable - CH N 8008.

Sumidero lineal de acero inoxidable con sifón lateral giratorio D50



caudal ≈ 42-48 l/min, Altura de instalación más baja: 59 mm, Diámetro de salida: 50 mm

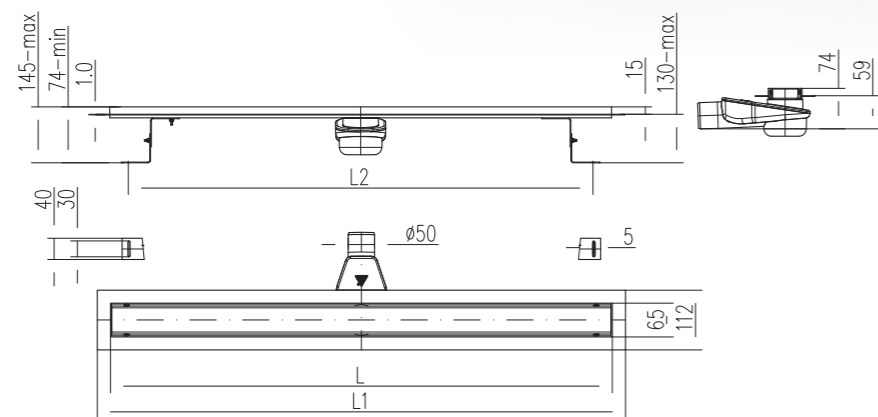
NÚMERO DE REFERENCIA*

LINE	HARMONY	SQUARE	DROPS	MEDIUM	KLASIK/FLOOR
CH NA 650 L (L1)	CH NA 650 H (H1)	CH NA 650 S (S1)	CH NA 650 D (D1)	CH NA 650 M (M1)	CH NA 650 K (K1)
CH NA 750 L (L1)	CH NA 750 H (H1)	CH NA 750 S (S1)	CH NA 750 D (D1)	CH NA 750 M (M1)	CH NA 750 K (K1)
CH NA 850 L (L1)	CH NA 850 H (H1)	CH NA 850 S (S1)	CH NA 850 D (D1)	CH NA 850 M (M1)	CH NA 850 K (K1)
CH NA 950 L (L1)	CH NA 950 H (H1)	CH NA 950 S (S1)	CH NA 950 D (D1)	CH NA 950 M (M1)	CH NA 950 K (K1)
CH NA 1050 L (L1)	CH NA 1050 H (H1)	CH NA 1050 S (S1)	CH NA 1050 D (D1)	CH NA 1050 M (M1)	CH NA 1050 K (K1)
CH NA 1200 L (L1)	CH NA 1200 H (H1)	CH NA 1200 S (S1)	CH NA 1200 D (D1)	CH NA 1200 M (M1)	CH NA 1200 K (K1)
L-brillo • L1-mate	H-brillo • H1-mate	S-brillo • S1-mate	D-brillo • D1-mate	M-brillo • M1-mate	K-brillo • K1-mate



DIMENSIONES DEL SUMIDERO

	650 mm	750 mm	850 mm	950 mm	1050 mm	1200 mm
L	650 mm	750 mm	850 mm	950 mm	1050 mm	1200 mm
L1	700 mm	800 mm	900 mm	1000 mm	1100 mm	1250 mm
L2	595 mm	695 mm	795 mm	895 mm	995 mm	1145 mm
Peso [1 ud]	2,54 kg	2,80 kg	2,98 kg	3,32 kg	3,55 kg	4,03 kg



* Ejemplo de orden de compra | Pedido de brillo - CH NA 750 L; Pedido de mate - CH NA 750 L1.

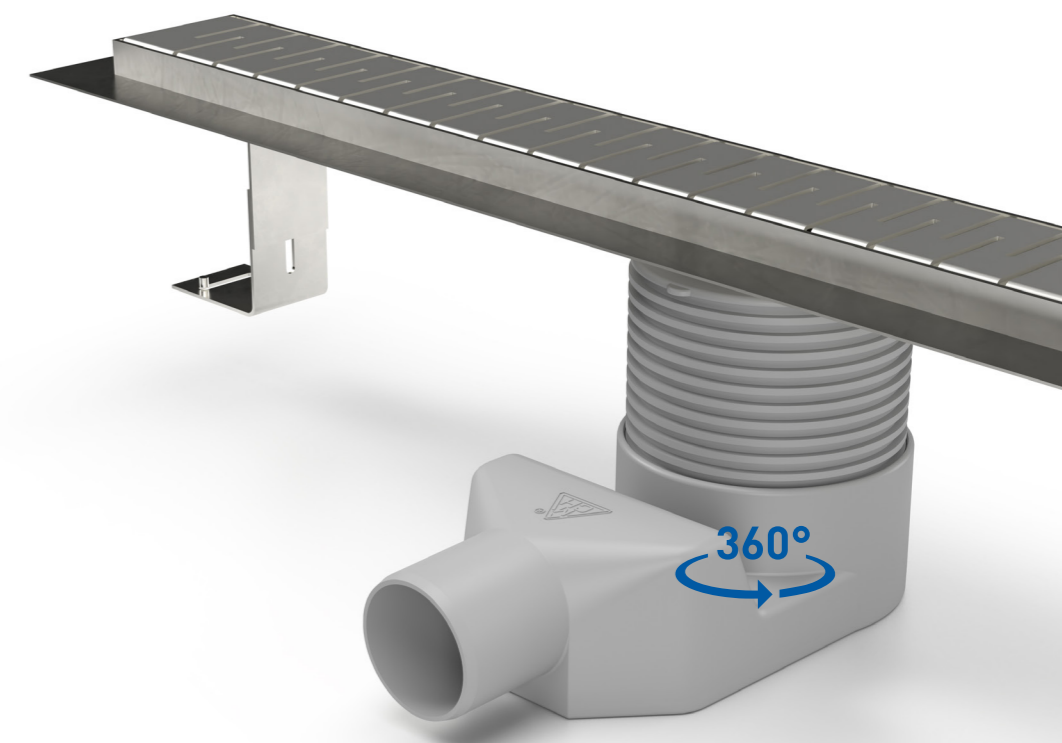
Sumidero lineal de acero inoxidable con sifón lateral giratorio ajustable en altura D50



caudal ≈ 42-48 l/min, Altura de instalación más baja: 64 mm, Diámetro de salida: 50 mm

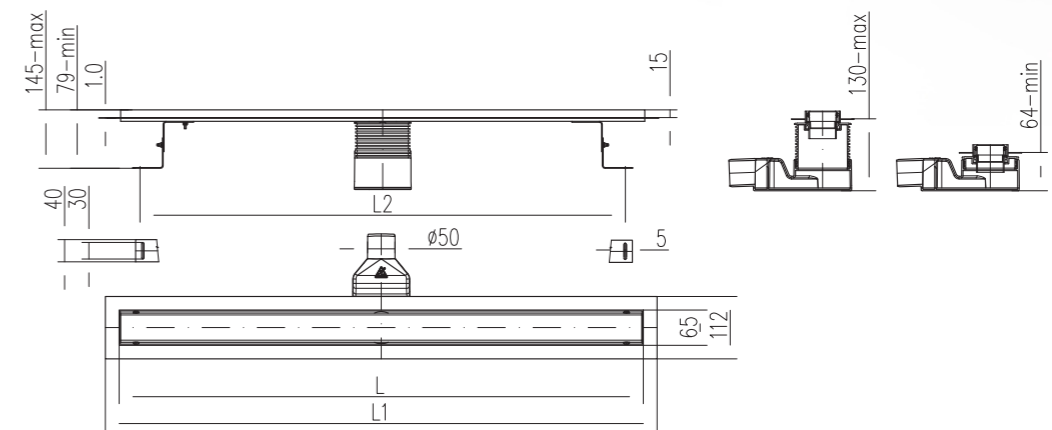
NÚMERO DE REFERENCIA*

LINE	HARMONY	SQUARE	DROPS	MEDIUM	KLASIK/FLOOR
CH N 650 L (L1)	CH N 650 H (H1)	CH N 650 S (S1)	CH N 650 D (D1)	CH N 650 M (M1)	CH N 650 K (K1)
CH N 750 L (L1)	CH N 750 H (H1)	CH N 750 S (S1)	CH N 750 D (D1)	CH N 750 M (M1)	CH N 750 K (K1)
CH N 850 L (L1)	CH N 850 H (H1)	CH N 850 S (S1)	CH N 850 D (D1)	CH N 850 M (M1)	CH N 850 K (K1)
CH N 950 L (L1)	CH N 950 H (H1)	CH N 950 S (S1)	CH N 950 D (D1)	CH N 950 M (M1)	CH N 950 K (K1)
CH N 1050 L (L1)	CH N 1050 H (H1)	CH N 1050 S (S1)	CH N 1050 D (D1)	CH N 1050 M (M1)	CH N 1050 K (K1)
CH N 1200 L (L1)	CH N 1200 H (H1)	CH N 1200 S (S1)	CH N 1200 D (D1)	CH N 1200 M (M1)	CH N 1200 K (K1)
L-brillo • L1-mate	H-brillo • H1-mate	S-brillo • S1-mate	D-brillo • D1-mate	M-brillo • M1-mate	K-brillo • K1-mate



DIMENSIONES DEL SUMIDERO

	650 mm	750 mm	850 mm	950 mm	1050 mm	1200 mm
L	650 mm	750 mm	850 mm	950 mm	1050 mm	1200 mm
L1	700 mm	800 mm	900 mm	1000 mm	1100 mm	1250 mm
L2	595 mm	695 mm	795 mm	895 mm	995 mm	1145 mm
Peso [1 ud]	2,54 kg	2,80 kg	2,98 kg	3,32 kg	3,55 kg	4,03 kg

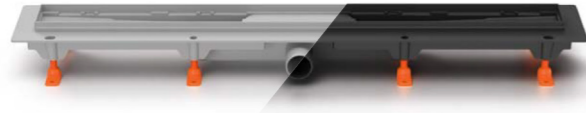


* Ejemplo de orden de compra | Pedido de brillo - CH N 750 L; Pedido de mate - CH N 750 L1.

Recambios

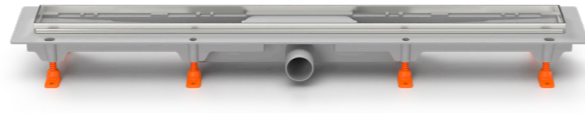


Sumidero sin rejilla D 40



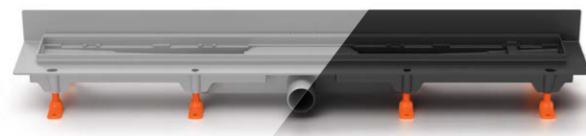
DIMENSIÓN L [mm]	N.º de ref.* gris (negro - C)
350	CH 350/1 (C)
450	CH 450/1 (C)
550	CH 550/1 (C)
650	CH 650/1 (C)
750	CH 750/1 (C)
850	CH 850/1 (C)
950	CH 950/1 (C)

Sumidero con marco de acero inoxidable sin rejilla D 40



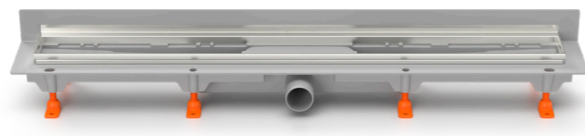
DIMENSIÓN L [mm]	N.º DE REF.
350	CH 350/1 N
450	CH 450/1 N
550	CH 550/1 N
650	CH 650/1 N
750	CH 750/1 N
850	CH 850/1 N
950	CH 950/1 N

Sumidero de pared sin rejilla D 40



DIMENSIÓN L [mm]	N.º de ref.* gris (negro - C)
350	CH 350/2 (C)
450	CH 450/2 (C)
650	CH 650/2 (C)
750	CH 750/2 (C)
850	CH 850/2 (C)
950	CH 950/2 (C)

Sumidero de pared con marco de acero inoxidable sin rejilla D 40



DIMENSIÓN L [mm]	N.º DE REF.
350	CH 350/2 N
450	CH 450/2 N
650	CH 650/2 N
750	CH 750/2 N
850	CH 850/2 N
950	CH 950/2 N

Sumidero sin rejilla inferior D 40



DIMENSIÓN L [mm]	N.º De ref.* gris (negro - C)
650	CH 650/S40 (C)
750	CH 750/S40 (C)
850	CH 850/S40 (C)
950	CH 950/S40 (C)
1050	CH 1050/S40 (C)

Sumidero con marco de acero inoxidable sin rejilla inferior D 40



DIMENSIÓN L [mm]	N.º DE REF.
650	CH 650/S40 N
750	CH 750/S40 N
850	CH 850/S40 N
950	CH 950/S40 N
1050	CH 1050/S40 N

Sumidero sin rejilla D 50



DIMENSIÓN L [mm]	N.º De ref.* gris (negro - C)
650	CH 650/50 (C)
750	CH 750/50 (C)
850	CH 850/50 (C)
950	CH 950/50 (C)
1050	CH 1050/50 (C)

Sumidero con marco de acero inoxidable sin rejilla D 50



DIMENSIÓN L [mm]	N.º DE REF.
650	CH 650/50 N
750	CH 750/50 N
850	CH 850/50 N
950	CH 950/50 N
1050	CH 1050/50 N

Recambios



Sumidero sin rejilla ni sifón inferior D 50



DIMENSIÓN L [mm]	N.º De ref.* gris (negro - C)
650	P 65 (C)
750	P 75 (C)
850	P 85 (C)
950	P 95 (C)
1050	P 105 (C)

Sumidero con marco de acero inoxidable sin rejilla ni sifón inferior D 50



DIMENSIÓN L [mm]	N.º DE REF.
650	P 65 N
750	P 75 N
850	P 85 N
950	P 95 N
1050	P 105 N

Sumidero de acero inoxidable con listón ALU y sin sifón con aislamiento Aquarius



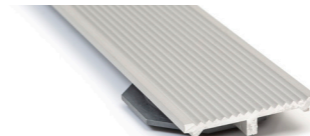
DIMENSIÓN L [mm]	N.º DE REF.
700	3028
800	3029
900	3030

Sumidero de acero inoxidable con listón ALU y sin sifón Aquarius



DIMENSIÓN L [mm]	N.º DE REF.
700	3025
800	3026
900	3027

Listón ALU para sumidero Aquarius incluyendo 4 soportes de ajuste



DIMENSIÓN L [mm]	N.º DE REF.
700	3005
800	3006
900	3007

Cinta de acero inoxidable de 1,5 mm para pegar en el listón ALU



DIMENSIÓN L [mm]	N.º DE REF.
700	3013
800	3014
900	3015

Sifón giratorio Aquarius D 50 con membrana de silicona



N.º DE REF.	
3002	

Sifón giratorio D 50 ajustable a la altura

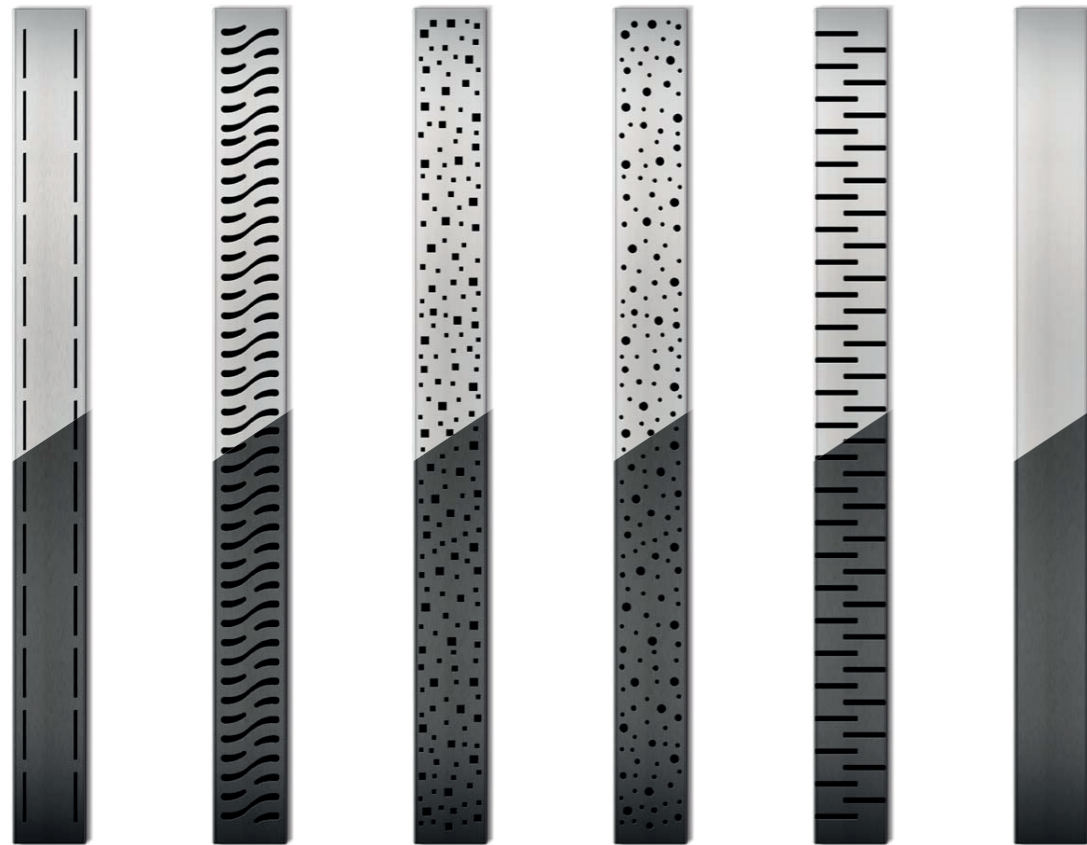


N.º DE REF.	
804/4	

* Ejemplo de orden de compra | Pedido de gris - CH 350/1; Pedido de negro - CH 350/1 (C).

Recambios

Rejillas de acero inoxidable



NÚMERO DE REFERENCIA

	LINE	HARMONY	SQUARE	DROPS	MEDIUM	KLASIK/FLOOR
350 brillo	L 350	H 350	S 350	D 350	M 350	K 350
350 mate	L 350 1	H 350 1	S 350 1	D 350 1	M 350 1	K 350 1
350 negro	L 350 C	H 350 C	S 350 C	D 350 C	M 350 C	K 350 C
450 brillo	L 450	H 450	S 450	D 450	M 450	K 450
450 mate	L 450 1	H 450 1	S 450 1	D 450 1	M 450 1	K 450 1
450 negro	L 450 C	H 450 C	S 450 C	D 450 C	M 450 C	K 450 C
550 brillo	L 550	H 550	S 550	D 550	M 550	K 550
550 mate	L 550 1	H 550 1	S 550 1	D 550 1	M 550 1	K 550 1
550 negro	L 550 C	H 550 C	S 550 C	D 550 C	M 550 C	K 550 C
650 brillo	L 650	H 650	S 650	D 650	M 650	K 650
650 mate	L 650 1	H 650 1	S 650 1	D 650 1	M 650 1	K 650 1
650 negro	L 650 C	H 650 C	S 650 C	D 650 C	M 650 C	K 650 C
750 brillo	L 750	H 750	S 750	D 750	M 750	K 750
750 mate	L 750 1	H 750 1	S 750 1	D 750 1	M 750 1	K 750 1
750 negro	L 750 C	H 750 C	S 750 C	D 750 C	M 750 C	K 750 C
850 brillo	L 850	H 850	S 850	D 850	M 850	K 850
850 mate	L 850 1	H 850 1	S 850 1	D 850 1	M 850 1	K 850 1
850 negro	L 850 C	H 850 C	S 850 C	D 850 C	M 850 C	K 850 C
950 brillo	L 950	H 950	S 950	D 950	M 950	K 950
950 mate	L 950 1	H 950 1	S 950 1	D 950 1	M 950 1	K 950 1
950 negro	L 950 C	H 950 C	S 950 C	D 950 C	M 950 C	K 950 C
1050 brillo	L 1050	H 1050	S 1050	D 1050	M 1050	K 1050
1050 mate	L 1050 1	H 1050 1	S 1050 1	D 1050 1	M 1050 1	K 1050 1
1050 negro	L 1050 C	H 1050 C	S 1050 C	D 1050 C	M 1050 C	K 1050 C
1200 brillo	L 1200	H 1200	S 1200	D 1200	M 1200	K 1200
1200 mate	L 1200 1	H 1200 1	S 1200 1	D 1200 1	M 1200 1	K 1200 1

Recambios



Rejilla Slim Line



NÚMERO DE REFERENCIA

	500 mm	600 mm	700 mm	800 mm	900 mm	1000 mm	1100 mm	1200 mm
Slim Line	CH 605	CH 606	CH 607	CH 608	CH 609	CH 610	CH 611	CH 612
Slim Line Premium	CH 605 P	CH 606 P	CH 607 P	CH 608 P	CH 609 P	CH 610 P	CH 611 P	CH 612 P
Slim Line Black	CH 605 C	CH 606 C	CH 607 C	CH 608 C	CH 609 C	CH 610 C	CH 611 C	CH 612 C
Slim Line Premium Black	CH 605 PC	CH 606 PC	CH 607 PC	CH 608 PC	CH 609 PC	CH 610 PC	CH 611 PC	CH 612 PC

Colador para sumidero



N.º DE REF.

Para sumidero de acero inoxidable	CH 460
Para sumidero de plástico	CH 460 A
Para sumidero de plástico - black	CH 460 AC

Colador para retener la suciedad



N.º DE REF.

Colador del canal DN 40	CH 468
Colador del canal DN 50	CH 469
Colador del canal DN 40 Black	CH 468 C
Colador del canal DN 50 Black	CH 469 C
Colador del canal Slim Line	CH 601
Colador del canal Slim Line Black	CH 601 C

Tapa del sifón



Gris	Negro
CH 430	CH 430 C

Compuerta



Gris	Negro
CH 432	CH 432 C

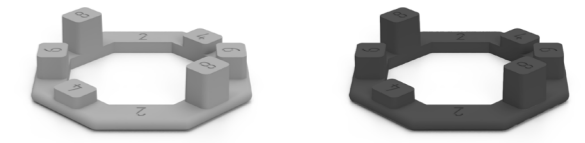
Soporte ajustable del sumidero



N.º DE REF.

47 mm	CH 433
62 mm	CH 433/1
Para drenaje de acero inoxidable	3038

Soporte de marco Slim Line ajustable a la altura de 0-8 mm



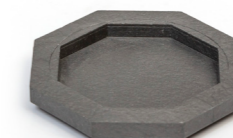
Gris	Negro
CH 602	CH 602 C

Soporte de ajuste de listón ALU 0-4 mm
Aquarius



N.º DE REF.	3008
-------------	------

Base de ajuste del soporte 5 mm
Aquarius



N.º DE REF.	3009
-------------	------

Adaptador D 50 / 100

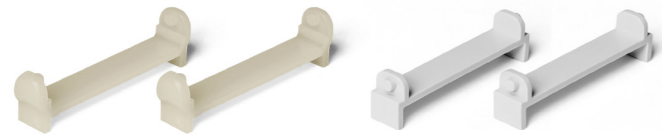


N.º DE REF.	CH 465
-------------	--------

Recambios

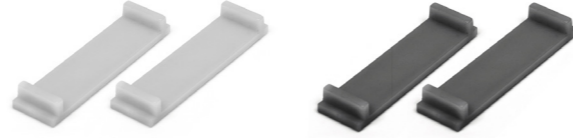


Soporte de rejilla para sumidero de acero inoxidable



	N.º DE REF.
HARMONY	CH 463
SQUARE	CH 463
DROPS	CH 463
MEDIUM	CH 463
KLASIK	CH 462
FLOOR	CH 461

Soporte de rejilla para sumidero de plástico



	N.º DE REF.
HARMONY	CH 463/1 (C)
SQUARE	CH 463/1 (C)
DROPS	CH 463/1 (C)
MEDIUM	CH 463/1 (C)
KLASIK	CH 462/1 (C)
FLOOR	CH 462/1 (C)
C-negro	

Tela impermeable autoadhesiva 1000 x 80 mm



N.º DE REF.	391/7

Cinta de sellado con un ancho de 120 mm x 10 m KLASIK



N.º DE REF.	391/8

Junta HT D 50



N.º DE REF.	9810

Junta tórica



Para tapa del sifón	CH 431
Para adaptador	CH 388/2

Reductor 40/50



N.º DE REF.	CH 434

Llave para sacar las rejillas



De plástico	CH 439
De acero inoxidable	387/1

Soporte de rejilla Slim Line



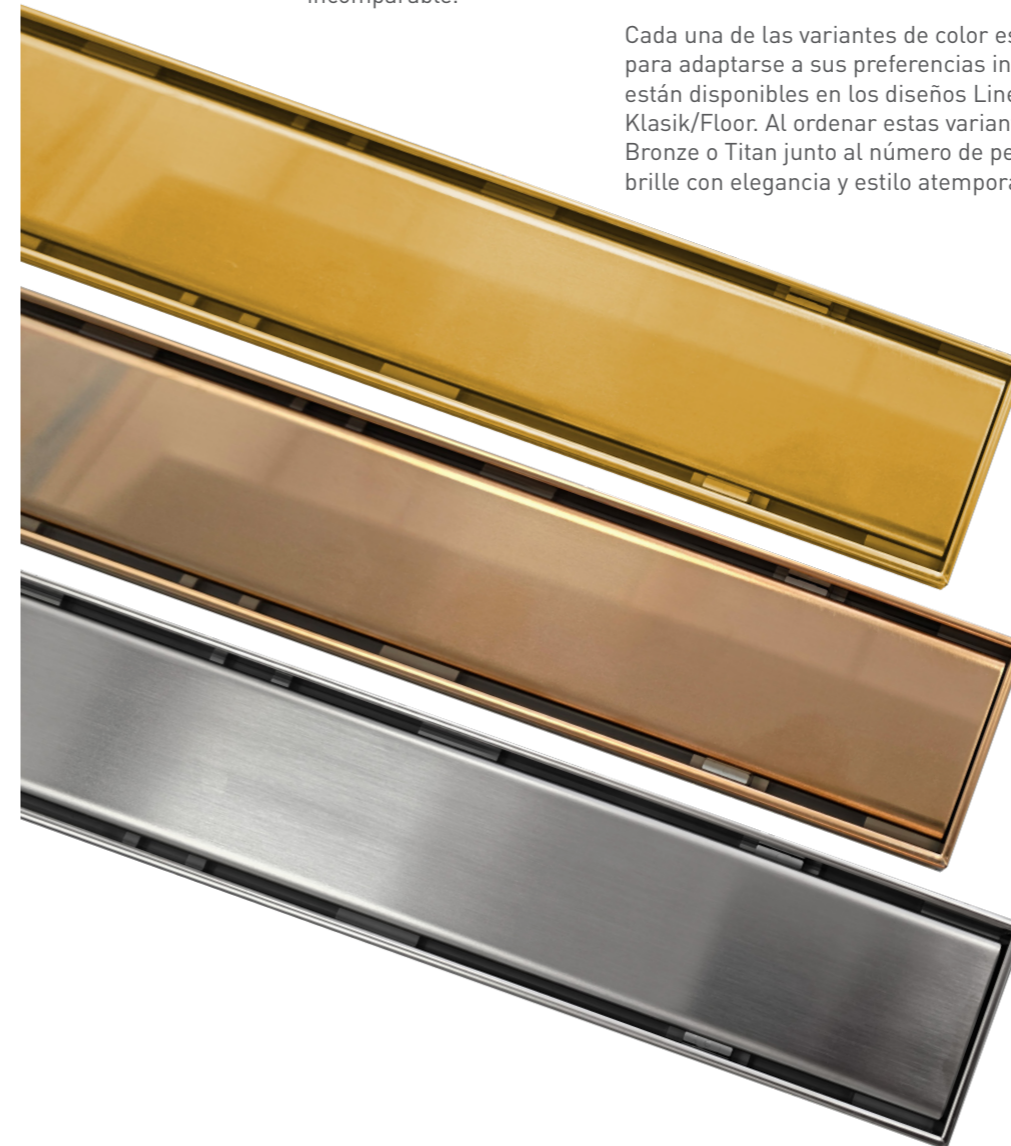
Soporte de rejilla en marco Slim Line	CH 602/1
Soporte de rejilla en marco Slim Line - negro	CH 602/1 C

Nuevos diseños de rejillas de sumideros lineales



Los sumideros de piso lineales con marco y rejilla de acero inoxidable están disponibles en tres exclusivas variantes de color: GOLD, BRONZE, TITAN. Estos lujosos acabados superficiales le darán a su baño un aspecto incomparable.

Cada una de las variantes de color está disponible en acabado mate y brillante para adaptarse a sus preferencias individuales y requisitos de diseño. Las rejillas están disponibles en los diseños Line, Harmony, Square, Drops, Medium, Klasik/Floor. Al ordenar estas variantes de color, marque el tono deseado de Gold, Bronze o Titan junto al número de pedido del sumidero lineal. Deje que su baño brille con elegancia y estilo atemporal con nuestras exclusivas rejillas.



NOVEDAD

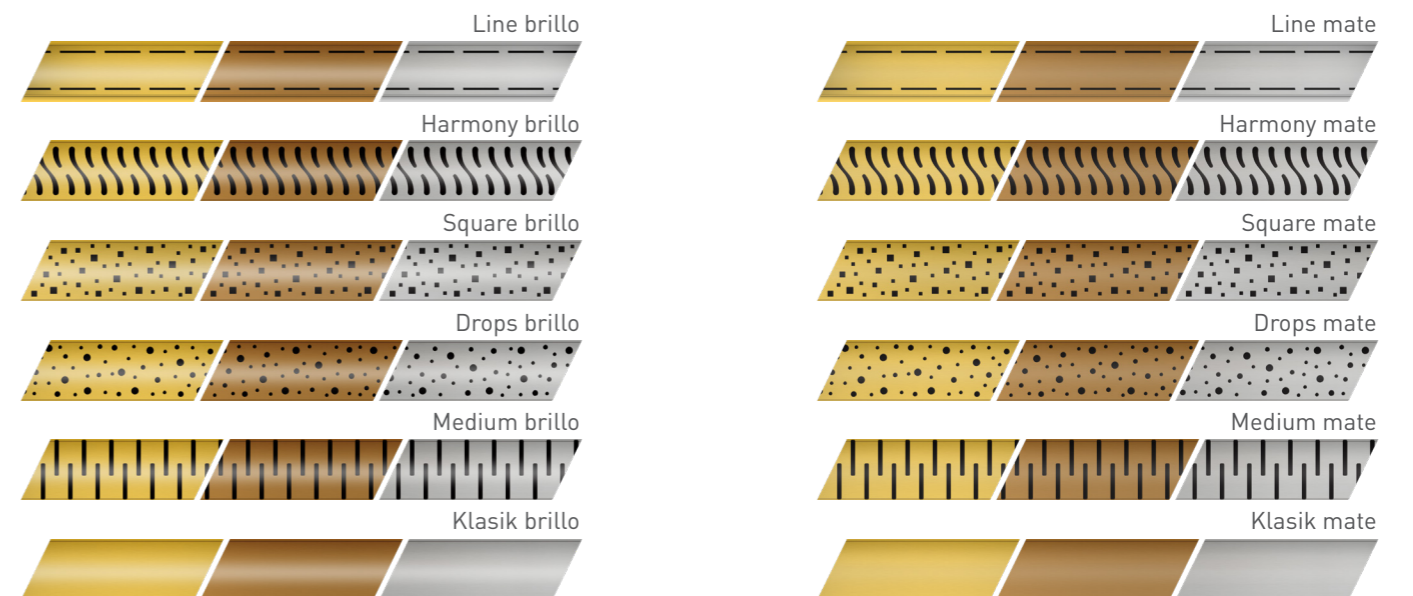
GOLD

NOVEDAD

BRONZE

NOVEDAD

TITAN



BIM PROJECT

„Building information modeling“ o BIM puede hacer mucho más que modelos de edificios en 3D. Se trata de una metodología de creación de un proyecto de construcción que juega un papel indispensable en el diseño moderno. Para que el modelo BIM sea completamente utilizable, es necesario llenarlo de información sobre todos los elementos utilizados.

La empresa CHUDĚJ s.r.o. ofrece más de 1.500 productos de su portafolio listos para BIM como parte del servicio bimproject. cloud. Hemos preparado modelos de productos BIM, como son desagües lineales de piso, desagües cuadrados de piso, de calle y de techo, y canalones exteriores.



Más información en www.chudej.com.es



A: 192x60x53 cm

B: 120x80 cm

C: 192x60x53 cm

D: 43x18 cm

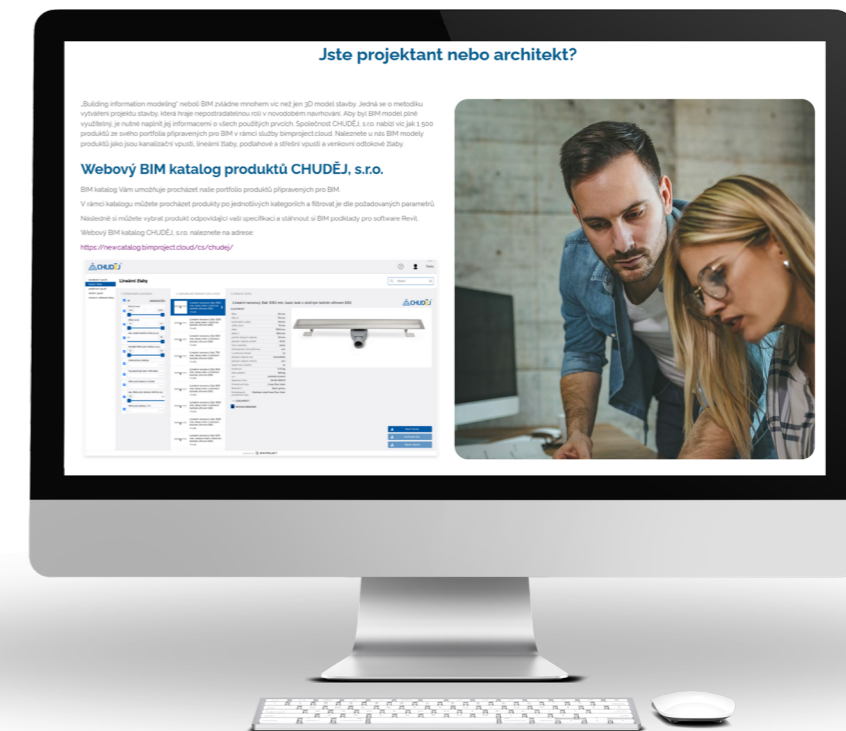
E: 43x18x20 cm

F: 75x50 cm

G: 43x26 cm



Más información en www.chudej.com.es



Contactos

Dueño de la empresa:
Miroslav Chuděj
Tel. +420 571 757 730
E-mail: chudej@chudej.cz

Director de exportaciones:
Ing. Karel Hák
Cel. +420 723 126 125
Tel. +420 774 557 994
E-mail: export@chudej.cz

Asistente del Director de exportaciones:
Bc. Dominika Jahodová
Cel. +420 777 706 766
Tel. +420 571 757 745
E-mail: trade@chudej.cz

Asistente del Director de exportaciones:
Mgr. Adéla Hlaváčková
Phone: +420 571 757 745
Phone: +420 737 537 430
E-mail: trade@chudej.cz

Gerente de los Balcanes Occidentales:
Bekim Hasani
Cel. +386 49 112 080
Tel. +383 49 112 080
E-mail: bh@chudej.cz

Departamento financiero:
Irena Janků
E-mail: janku@chudej.cz



CHUDĚJ s.r.o.

Hutisko 310
756 62 Hutisko-Solanec
Czech Republic

Tel.: +420 723 126 125 • +420 571 757 745
Fax: +420 571 757 737
export@chudej.cz
www.chudej.com.es

