

CHUDĚJ[®]

¡PONIENDO EL AGUA EN SU LUGAR!



DESAGÜES PARA REGADERA

CONTROL DE OLORES • ACERO INOXIDABLE • FÁCIL LIMPIEZA
DISEÑO, INGENIERÍA Y FABRICACIÓN EUROPEA

GARANTÍA
3 AÑOS

TECNOLOGÍA IDEAL PARA TU CUARTO DE BAÑO

CHUDEJ® ha desarrollado la tecnología que satisface las expectativas del cliente más exigente, siendo la solución ideal para tu cuarto de baño.

- ✓ Innovación tecnológica para **control de olores**.
- ✓ Acabados en inox brillante y negro mate.
- ✓ Diseño, ingeniería y **fabricación europea**.
- ✓ Fabricados en **acero inoxidable** y PP.
- ✓ **Fácil de desmontar** para limpiar (sin necesidad de herramientas).

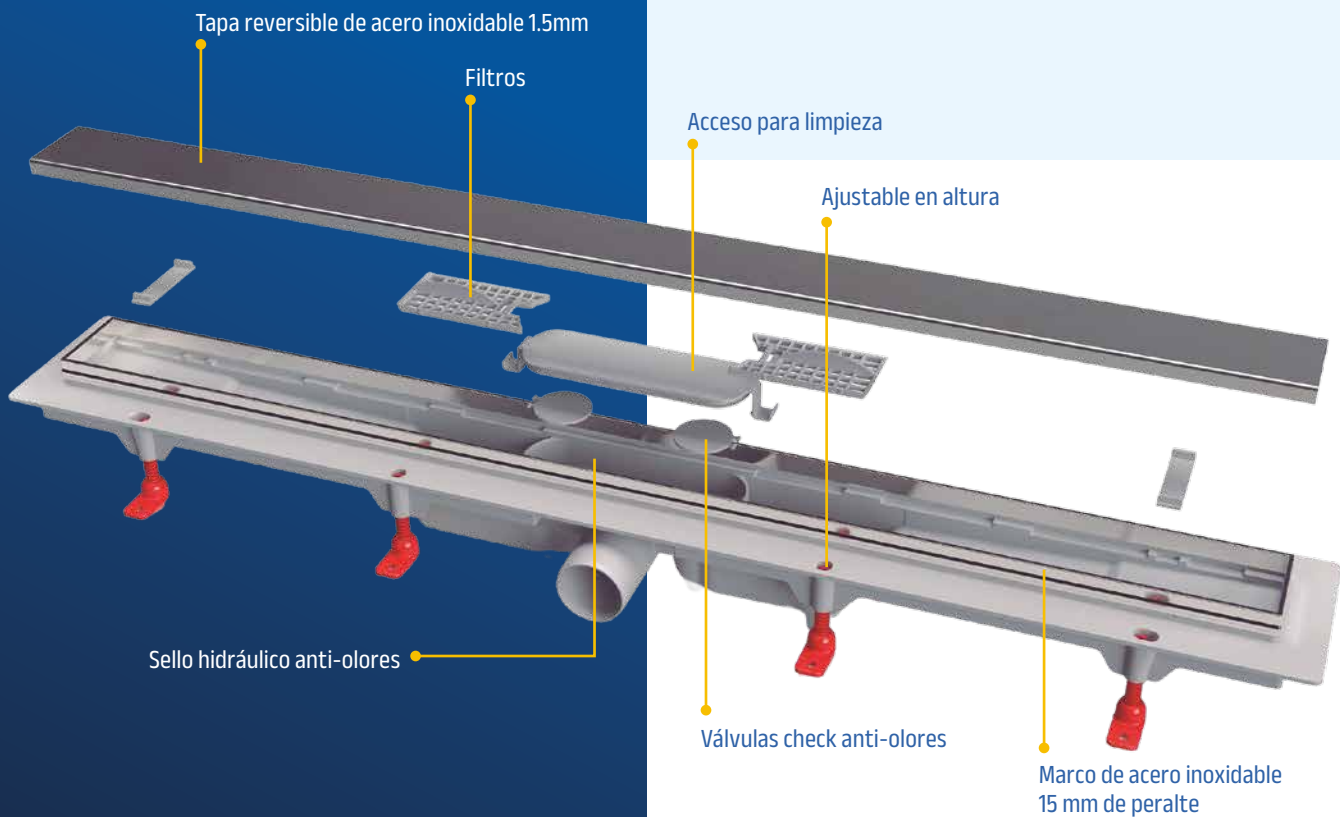
DESAGÜES LINEALES CON MARCO Y TAPA DE ACERO INOXIDABLE

En un baño moderno, el desagüe lineal ofrece la alternativa de tener una charola de ducha con una sola inclinación del piso. El resultado es un diseño más limpio y estético.

CHUDEJ® ofrece la opción de tres largos: 35 cm, 65 cm y 105 cm, que permiten adaptarse a medidas comunes de áreas de regadera. Disponible en 2 acabados: inox brillante y en negro mate (BLACK).

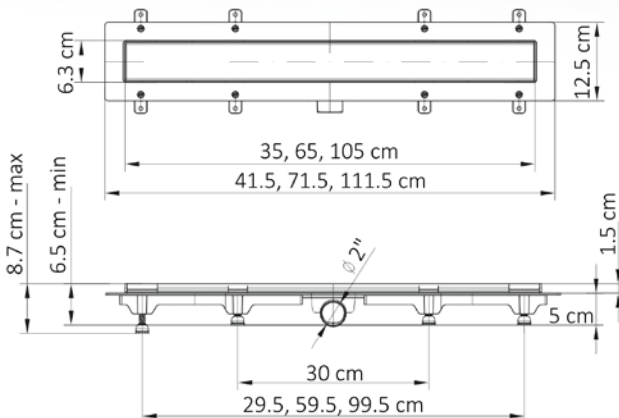
Los artículos cumplen la norma Europea, la parte de abajo está fabricada en PP y PS, el marco del desagüe y la tapa protectora están fabricadas en acero inoxidable con clase K3 capacidad de carga de hasta 300kg. La altura estructural mínima es de 5 cm y el desagüe se puede ajustar en altura. Unión para tuberías de canalización Ø 2"

Dentro del paquete se incluyen: tapa de acero inoxidable 1.5 mm, soportes ajustables, taquetes y tornillos, llave de plástico para sacar la tapa e instrucciones de montaje.





¡El desagüe más bonito es el que no se ve!



CARACTERÍSTICAS



DOBLE TRAMPA:
Mayor seguridad en el control de olores e insectos, ideal para baños de poco uso



BAJA ALTURA ESTRUCTURAL:
Ajustable 6.5 -8.5 cm



TAPA REVERSIBLE:
Ofrece la opción de instalar recubrimientos de hasta 12 mm de espesor



RESISTENCIA DE CARGA:
Mínimo 300 kg (Norma Europea)



CAUDAL:
40 litros por minuto



MARCO DE ACERO INOXIDABLE
(excepto en modelos GATE BLACK)



IDEAL PARA:
Pisos de porcelanato y cerámica con espesor de hasta 12 mm



FÁCIL INSTALACIÓN:
Ligero y con descarga a PVC 2"



LARGA VIDA:
Perfectas para ciudades costeras y desarrollos de playa



3 DIFERENTES LARGOS

Desagüe lineal con tapa reversible para inserto de recubrimiento, con tapa de acero inoxidable con acabado en brillo o en negro

35 CM DE LARGO / Descarga de 40mm (Incluye conector a 2")

● CH 350 KN \$ 3,325 MXN

● CH 350 KC \$ 3,558 MXN

65 CM DE LARGO / Descarga de 2"

● CH 650/50 KN \$ 3,680 MXN

● CH 650/50 KC \$ 4,048 MXN

105 CM DE LARGO / Descarga de 2"

● CH 1050/50 KN \$ 4,555 MXN

● CH 1050/50 KC \$ 4,980 MXN

DESAGÜES CUADRADOS DE PISO DE ACERO INOXIDABLE

Los desagües cuadrados (12,5 x 12,5 cm) cuentan con la tecnología Neptun, que gracias a su válvula de flotador, controla olores en baños de poco uso.

Una vez instalados, el aspecto es preciso y moderno gracias al uso del acero inoxidable en todas sus partes visibles.

El modelo G 381 AC no cuenta con flotador NEPTUN.



CARACTERÍSTICAS



BAJA ALTURA ESTRUCTURAL:
Ajustable
10.5 - 15.5 cm



RESISTENCIA DE CARGA:
Mínimo 300 kg
(Norma Europea)



CAUDAL:
30 litros
por minuto



MARCO DE ACERO INOXIDABLE
(excepto modelo SUN)



APTO PARA:
Cualquier material de recubrimiento: piedra, cerámica, porcelanato, etc.



FÁCIL INSTALACIÓN:
Ligero y con descarga a PVC 2" (GATE BLACK con opción de 3")



LARGA VIDA:
Perfectas para ciudades costeras y desarrollos de playa



MODELO CERAMICS:
Con opción a instalar un recubrimiento de hasta de 12 mm de espesor

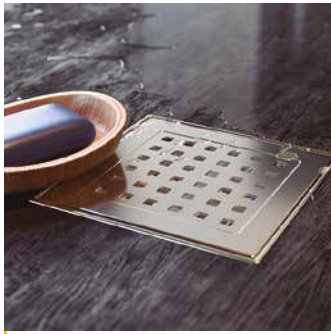
¿CÓMO SE LOGRA BLOQUEAR LOS MALOS OLORES?

Es común que en desagües de sello hidráulico lleguen a fallar al no tener uso cotidiano por la pérdida del agua por la evaporación.

CHUDEJ ha desarrollado la tecnología Neptun, que consta de un elemento que cierra la cañería cuando se pierde el sello hidráulico.

DESAGÜE CUADRADO (con el flotador Neptun)





FORMATO CUADRADO
COLADERA 12.5CM X 12.5 CM



TECNOLOGÍA ANTI-OLORES NEPTUN



MARCO DE ACERO INOXIDABLE
EXCEPTO MODELO SUN

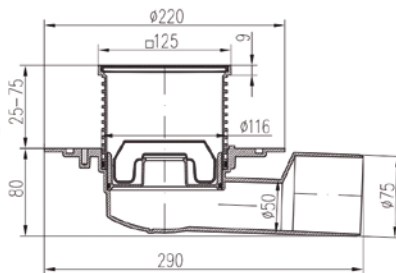


FÁCIL LIMPIEZA

6 MODELOS DIFERENTES



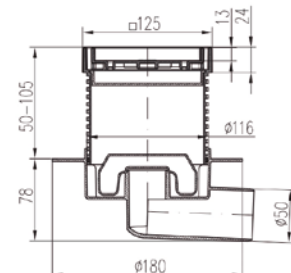
GATE G1388 A X C
\$ 2,072 MXN



- Coladera de retícula en negro mate 1.5 mm de grueso
- Descarga de 3" de diámetro con opción de corte para salida 2"



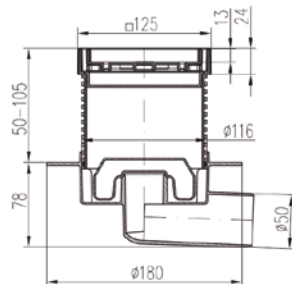
STEEL S425 X L
\$ 1,905 MXN



- Coladera perimetral y tapa de acero inoxidable en acabado mate
- Descarga 2" de diámetro



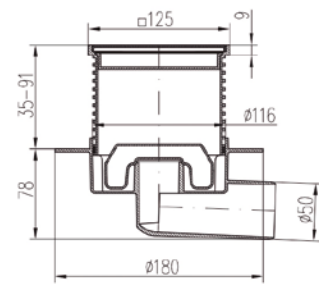
CERAMICS C425 X L
\$ 1,905 MXN



- Coladera perimetral y tapa para inserto de recubrimiento (espesor recomendado de 15 mm)
- Descarga 2" de diámetro



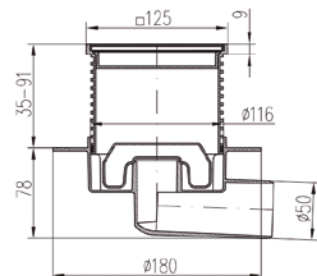
GATE 5 MM G425 N X L
\$ 2,670 MXN



- Coladera de retícula en acero inoxidable 5 mm de grueso
- Descarga 2" de diámetro



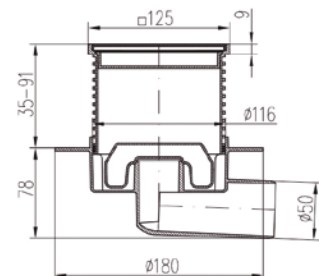
GATE G1425 N X L
\$ 1,750 MXN



- Coladera de retícula en acero inoxidable 1.5 mm de grueso
- Descarga de 2" de diámetro

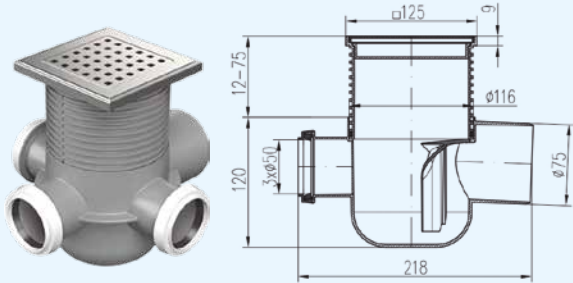


SUN S425 X L
\$ 728 MXN



- Coladera con acero inoxidable en 1.5 mm
- Descarga en 2" de diámetro
- MARCO EN POLIPROPILENO SIN ACERO

DESAGÜES CUADRADOS DE TRES SALIDAS

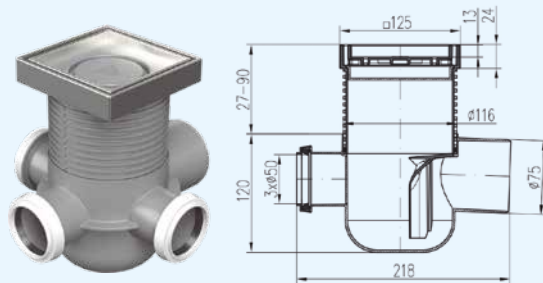


G1 801 N
\$ 1,198 MXN

- Coladera con trampa de 1 a 3 bocas
- Entrada de 2" de diámetro
- Desagüe de 12.5 x 12.5 cm
- Tapa de retícula en acero inoxidable, 1.5 mm de grueso
- Descarga de 3" de diámetro

BOTE COLECTOR CON MARCO DE ACERO INOXIDABLE

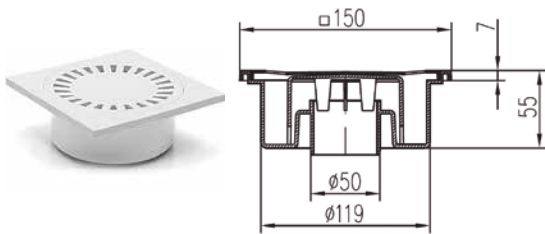
Coladera tipo bote con sello hidráulico y con opción de uno a tres bocas son una solución adecuada para reunir las descargas de los servicios de un baño. Los puertos de entrada se abren de acuerdo a la orientación y número según la necesidad. Conexiones de entrada tipo HT, no requiere cemento.



C 801
\$ 1,905 MXN

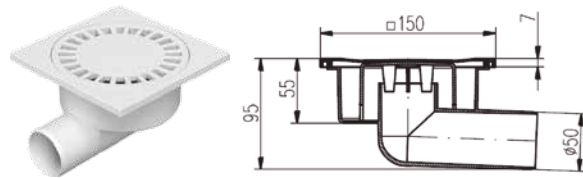
- Coladera con trampa de 1 a 3 bocas
- Entrada de 2" de diámetro
- Desagüe de 12.5 x 12.5 cm
- Tapa perimetral y tapa para inserto de recubrimiento
- Descarga de 3" de diámetro

DESAGÜES ECONÓMICOS



320 P
\$ 158 MXN

- Desagüe cuadrado de suelo de 15 x 15 cm
- 2" de diámetro, con trampa de agua anti-olores.



326 P
\$ 172 MXN

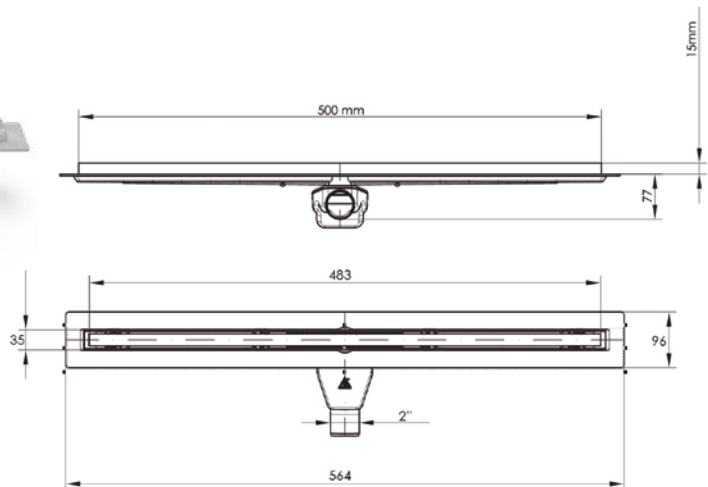
- Desagüe cuadrado de suelo de 15 x 15 cm
- 2" de diámetro con trampa de agua anti-olores.

SLIM LINE

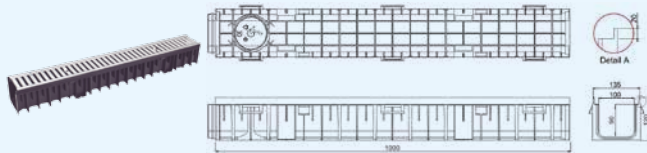


CH 500 SLP
\$ 4,837 MXN

- Desagüe lineal para marmol y granito de 50 cm
- Con sifón giratorio Aquarius
- Salida de 2"



COLADERAS EXTERIORES



COLADERA LINEAL CH 1000

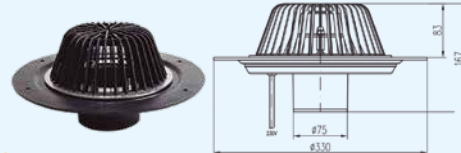
\$ 839 MXN

- Para uso modular, opción conectar en serie y lograr largos prácticamente sobre medida
- Requiere Kit de confección por cada módulo
- Cuerpo fabricado en HG-PE con estabilización UV
- Rejilla de acero galvanizado
- Capacidad de carga 1,500 kg
- Rejilla antivandálica
- Registrable

KIT DE CONEXIÓN CH 1003

\$ 430 MXN

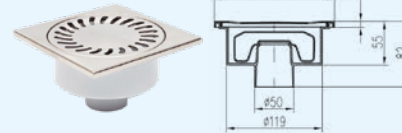
- Necesario para conectar la COLADERA LINEAL, uno por segmento
- Descarga en 11 cm diámetro



COLADERA DE AZOTEA SVG 001

\$ 2,095 MXN

- Descarga vertical 3" (75mm)
- Borde para tralsape de manto impermeabilizante
- Coladera en domo para evitar obstrucciones
- Capacidad de desalojo 355 litros por minuto



DESAGÜE PARA REGISTRO 320 X N

\$ 765 MXN

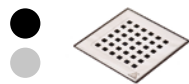
- Desagüe 15 x 15 cm con coladera y marco en Acero inoxidable
- Tecnología Neptun bloquea olores aun sin uso cotidiano
- Ideal para registros de aguas negras.
- Descarga vertical en 2" diámetro
- Para uso en exteriores
- Bajo perfil estructural

REFACCIONES



TAPA LINEAL

- K 350 \$ 1,200 MXN
- K 350 C \$ 1,200 MXN
- K 650 \$ 1,550 MXN
- K 650 C \$ 1,550 MXN
- K 1050 \$ 1,700 MXN
- K 1050 C \$ 1,700 MXN



COLADERA GATE 5MM

- 380 G \$ 1,000 MXN
- 380 G C \$ 1,000 MXN



FILTRO PARA SUMIDERO D40

- CH 468 \$ 275 MXN
- CH 468 C \$ 275 MXN
- CH 469 \$ 275 MXN
- CH 469 C \$ 275 MXN



COMPUERTA/TAPA DE SIFÓN

- CH 432 \$ 50 MXN
- CH 432 C \$ 50 MXN
- CH 430 \$ 100 MXN
- CH 430 C \$ 100 MXN



FLOTADOR ANTI-OLORES NEPTUN

- CH 462/1 \$ 50 MXN



SOPORTE AJUSTABLE DEL SUMIDERO

- CH 433 \$ 275 MXN (4.7 cm)
- CH 433/1 \$ 275 MXN (6.2 cm)



LLAVE PARA SACAR LAS TAPAS

- CH 439 \$ 50 MXN (Plástico)
- 387/1 \$ 50 MXN (ACERO INOXIDABLE)



ANILLO EN O

- CH 388/3 \$ 50 MXN (Para tapa de sifón)
- CH 388/2 \$ 50 MXN (Para adaptador)



SOPORTE DE TAPA PARA SUMIDERO DE PLÁSTICO

- CH 462/1 \$ 50 MXN
- CH 462/1 C \$ 50 MXN




REDUCTOR 40-50

- CH 434 \$ 165 MXN



Para más información:

 55 3358—6064

 mm@plac.com.mx

